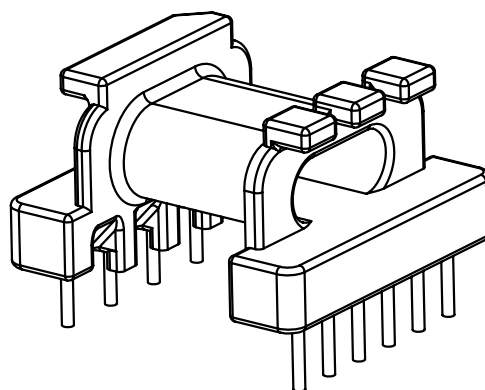
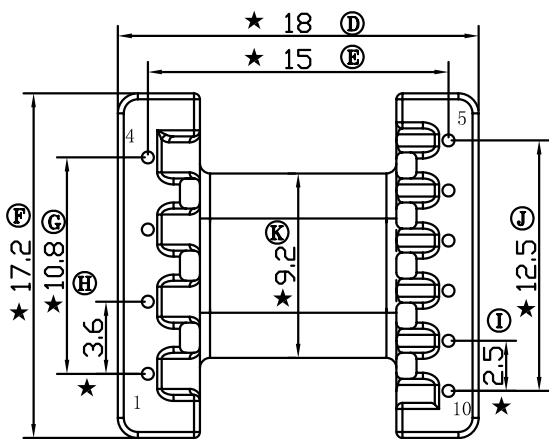
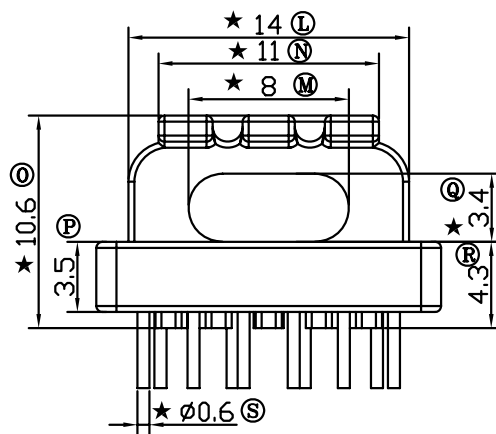
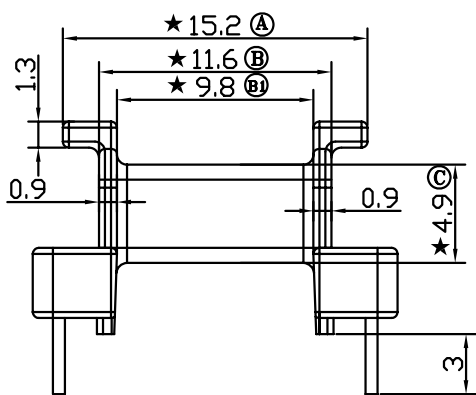
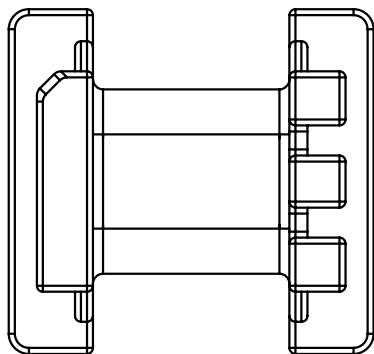


版本	A/0
----	-----

REV	REVISIONS	REC	DATE



注：“★”为重点尺寸，未注R角为0.3，共B-3315-1模架



深圳市搏思康电子有限公司
SHENZHEN BOSCOM ELECTRONICS CO.,LTD

型号
MODEL NAME

产品编号
DRAWING NO

EP-17 (4+6P)

B-1705

ADDRESS

深圳市观澜街道石马径社区君新路
石三工业区146号

MATERIAL

T-375HF

PIN
MATERIAL

CP WIRE

TELEPHONE

0755-28032969 28032970 28032971

SCALE

FIT

TOLERANCE

FAX

0755-28032965

DRWING

ZOU 29/02/2012

DESIGNED

邹上峰

APPROVED

李德永

0<L<4 ±0.10 壁厚: ±0.10
4≤L≤16 ±0.20 PIN径: ±0.05
16以上 ±0.30