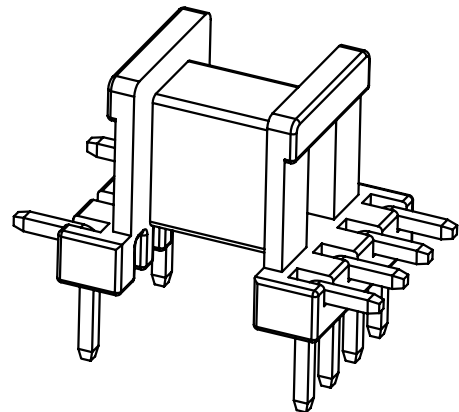
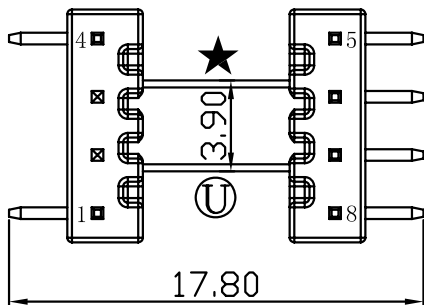
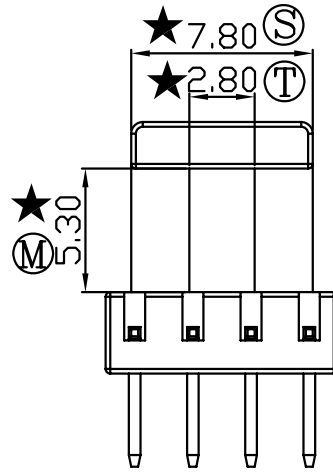
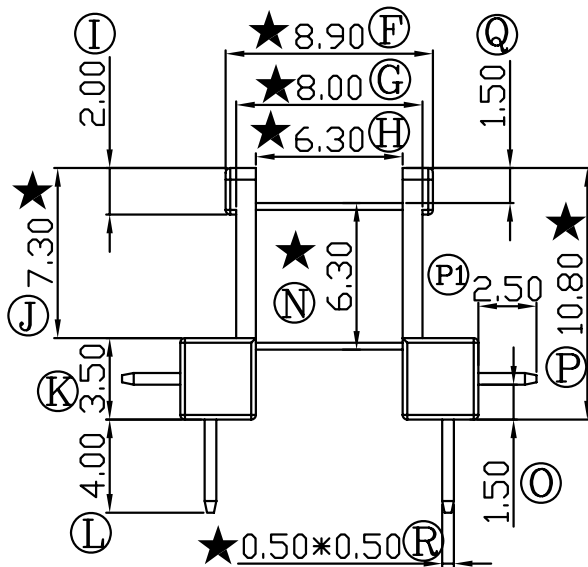
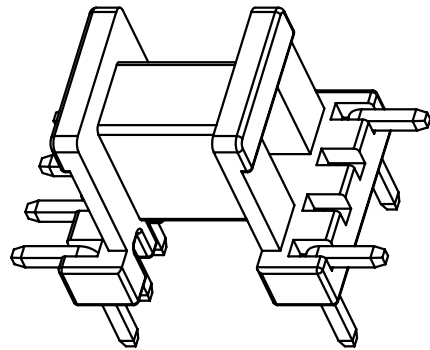
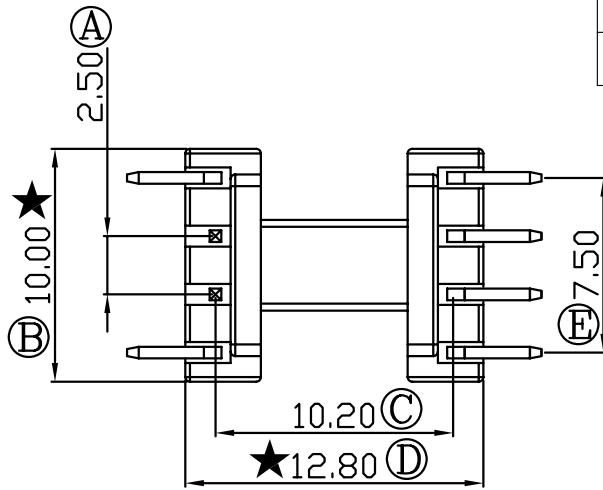


版本	A/1
----	-----

REV	REVISIONS REC	DATE
A/1	⊙ 2.50改为1.50	2010.05.11



注：“★”为重点尺寸，未注R角为0.3。共B-1335模架



深圳市搏思康电子有限公司
SHENZHEN BOSCOM ELECTRONICS CO.,LTD

型 号 MODEL NAME		产品编号 DRAWING NO	
EI-13 (4+4P)		B-1326	
MATERIAL	PET (米黄)	PIN MATERIAL	CP WIRE
SCALE	FIT	TOLERANCE	
DRWING	ZHOU 02/04/2010	0<L<4 ±0.10	壁厚: ±0.10 PIN径: ±0.05
DESIGNED	邹上峰	4≤L≤16 ±0.20	
APPROVED	李德永	16以上 ±0.30	

ADDRESS	深圳市观澜街道石马径社区君新路石三工业区168号
TELEPHONE	0755-28032969 28032970 28032971
FAX	0755-28032965