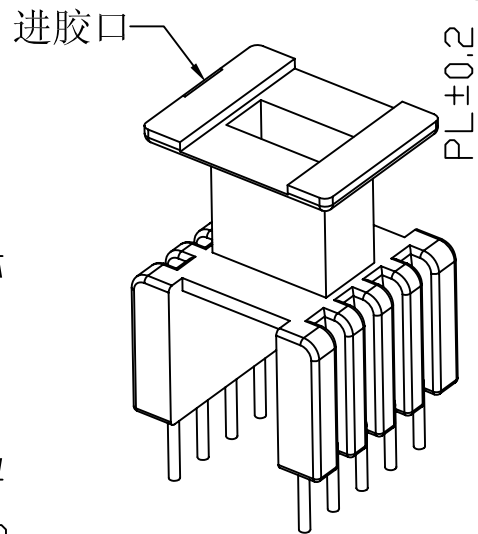
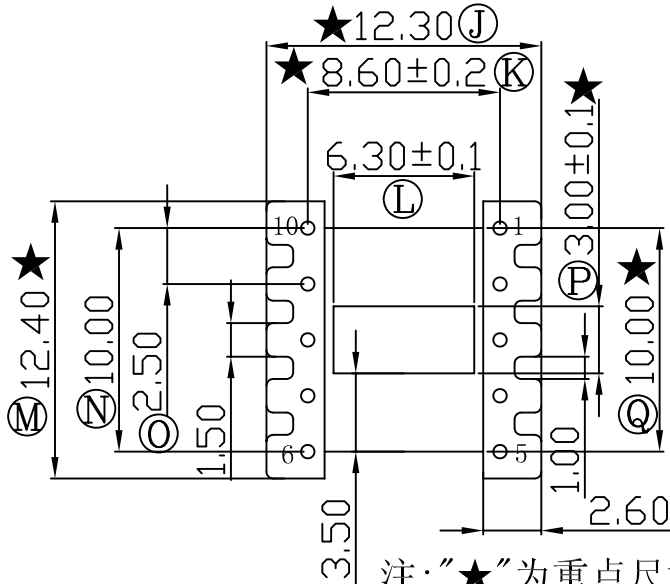
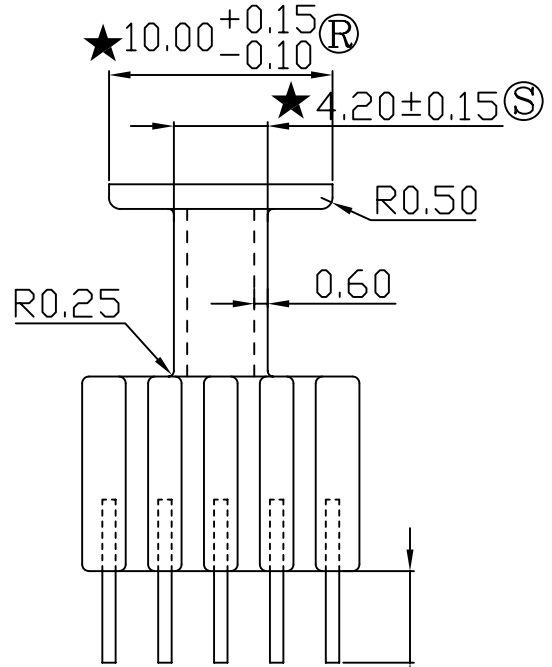
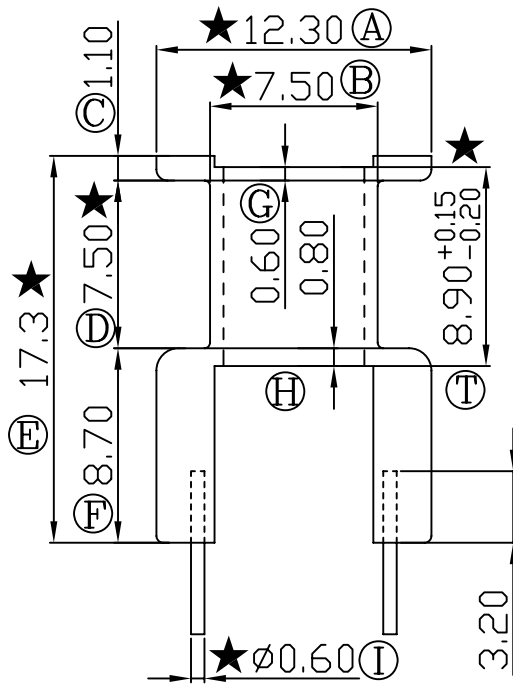
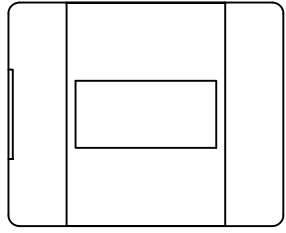


版本

A/1

REV	REVISIONS REC	DATE
A/1	①尺寸由8.90+0.1/-0.2改到8.90+0.15/-0.2mm	2015.05.07



注：“★”为重点尺寸，未注R角为0.3



深圳市搏思康电子有限公司
SHENZHEN BOSCOM ELECTRONICS CO.,LTD

型号 MODEL NAME		产品编号 DRAWING NO	
EI-13 (5+5P)		B-1325	
MATERIAL	PM-9820	PIN MATERIAL:	符合ROHS/HF要求
SCALE	FIT	CP WIRE	符合UL94V-0标准
DRWING	ZHOU 17/03/2010	TOLERANCE	
DESIGNED		0<L≤6 ±0.10	壁厚: ±0.10 PIN径: ±0.05
APPROVED		6<L≤16 ±0.20	
		16<L≤63 ±0.30	

ADDRESS	深圳市观澜街道石马径社区君新路石三工业区146号
TELEPHONE	0755-28032969 28032970 28032971
FAX	0755-28032965