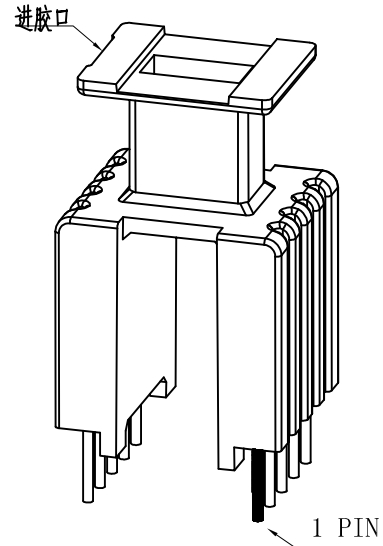
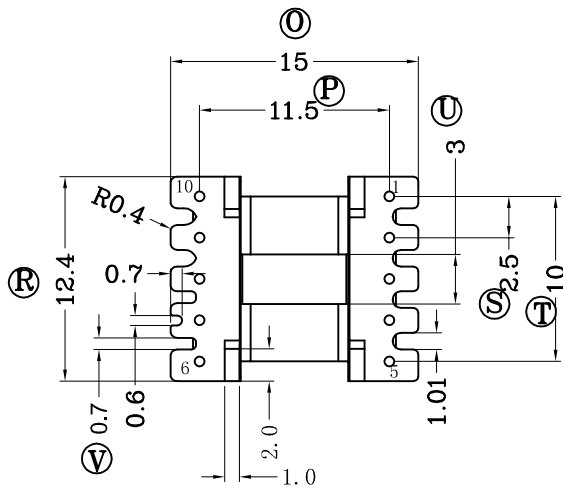
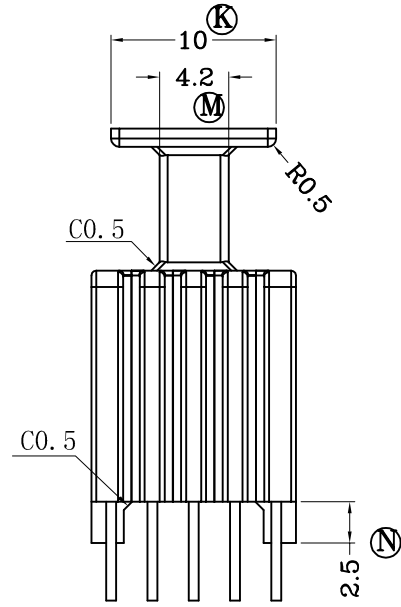
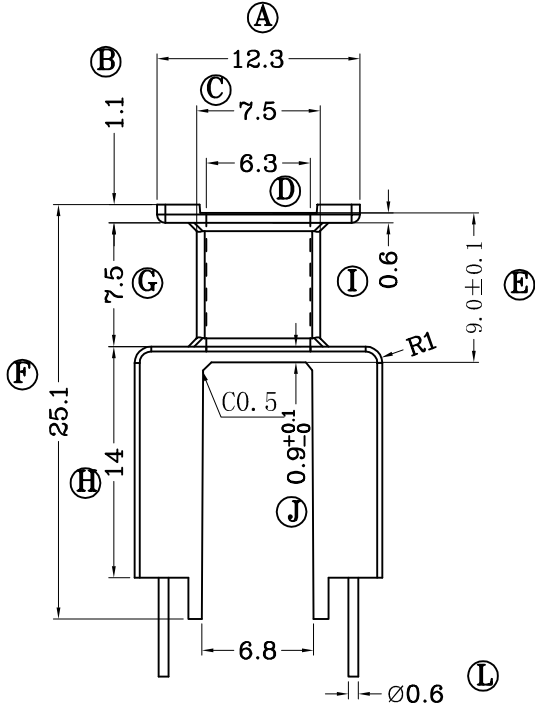
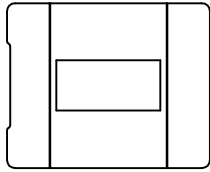


REV.	REVISIONS REC.	DATE
A/2	Ⓜ 13.7改为14.0	2013.06.13
	Ⓞ 14.3改为15.0	2013.06.13
	Ⓟ 10.5改为11.5	2013.06.13
	Ⓠ 23.8改为25.1	2013.06.13
	Ⓡ 1.5改为2.5	2013.06.13



深圳市博思康电子有限公司
SHENZHEN BOSCOM ELECTRONICS CO.,LTD

型号
MODEL NAME

EI-13(5+5P)

产品编号
DRAWING NO

B-1325-1

ADDRESS

深圳市观澜街道石马径社区君新路
石三工业区146号

MATERIAL

PM-9630

PIN
MATERIAL

CP WIRE

TELEPHONE

0755-28032969 28032970 28032971

SCALE

FIT

TOLERANCE

FAX

0755-28032965

DRWING

ZOU 23/11/12

DESIGNED

邹上峰

APPROVED

李德永

0<L≤4 ±0.10
4<L≤16 ±0.20 壁厚: ±0.10
16以上 ±0.30 PIN径: ±0.05