

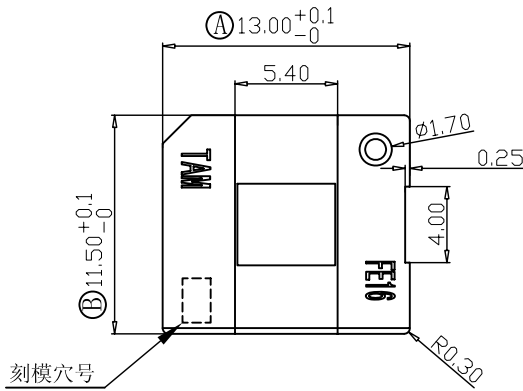
版本

A/0

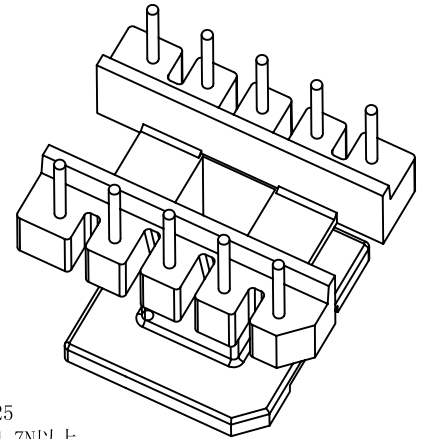
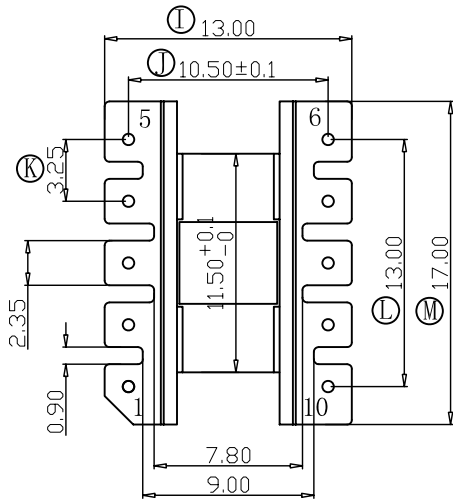
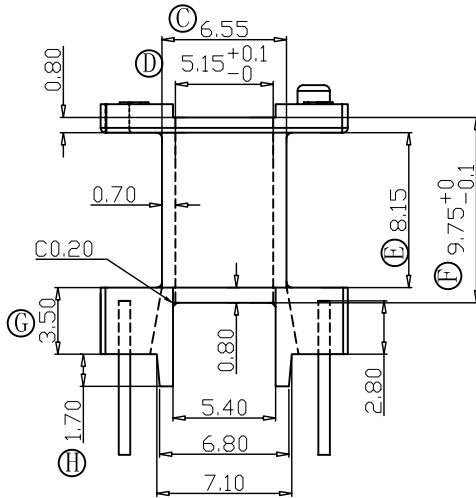
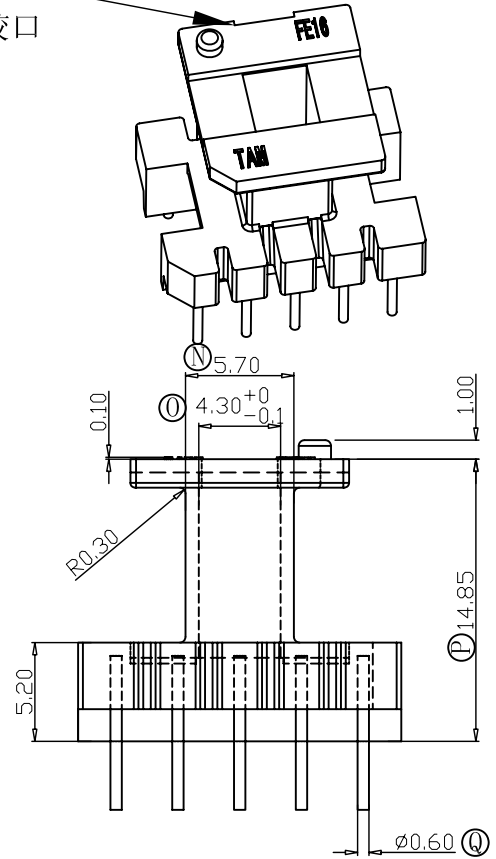
REV.

REVISIONS REC.

DATE



进胶口



注: 1. 未注圆角为R0.25
2. 针脚拉力为: 14.7N以上



深圳市搏思康电子有限公司
SHENZHEN BOSCOM ELECTRONICS CO.,LTD

型号
MODER NAME

产品编号
DRAWING NO

EI-16 (5+5P)

B-1656

ADDRESS

深圳市观澜街道石马径社区君新路
石三工业区146号

MATERIAL

PM-9820

PIN MATERIAL:

符合ROHS/HF要求

CP WIRE

符合UL94V-0标准

TELEPHONE

0755-28032969 28032970 28032971

SCALE

FIT

TOLERANCE

DRWING

2014. 07. 30

0<L≤4 ±0.08 (田村专用公差)

4<L≤20 ±0.10 壁厚: ±0.05

20<L≤50 ±0.15 PIN径: ±0.05

FAX

0755-28032965

DESIGNED

APPROVED