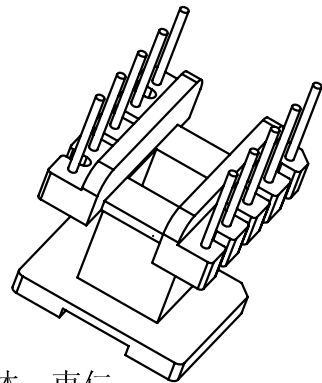
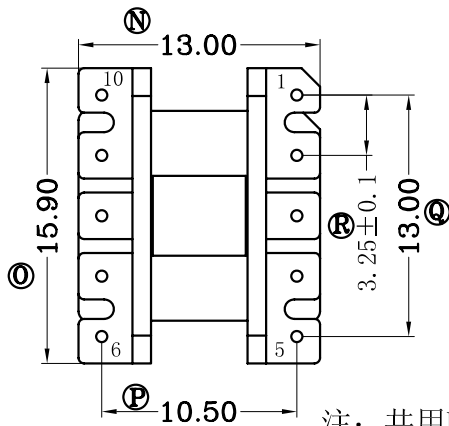
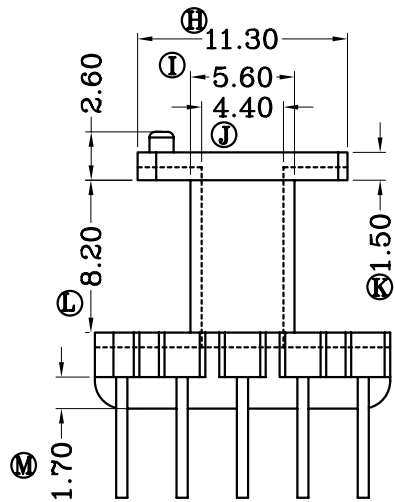
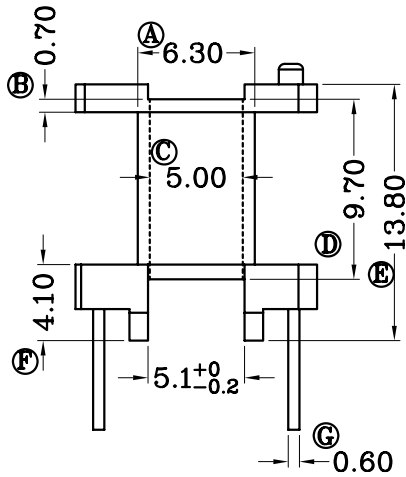
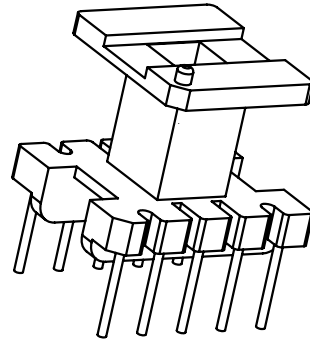
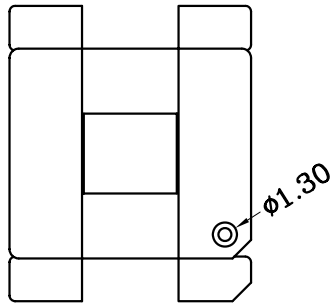


版本	A/0
----	-----

REV	REVISIONS REC	DATE



注：共用B-4017模架、本体、束仁



深圳市搏思康电子有限公司
SHENZHEN BOSCOM ELECTRONICS CO.,LTD

ADDRESS	深圳市观澜街道石马径社区君新路石三工业区168号
TELEPHONE	0755-28032969 28032970 28032971
FAX	0755-28032965

型号 MODEL NAME		产品编号 DRAWING NO	
EI-16 (5+5P)		B-1668	
MATERIAL	T-375HF	PIN MATERIAL	CP WIRE
SCALE	FIT	TOLERANCE	
DRWING	XIA 24/12/12	$0 < L < 4 \pm 0.10$ $4 \leq L \leq 16 \pm 0.20$ $16 > L \pm 0.30$	
DESIGNED	邹上峰	壁厚: ± 0.10 PIN径: ± 0.05	
APPROVED	李德永		