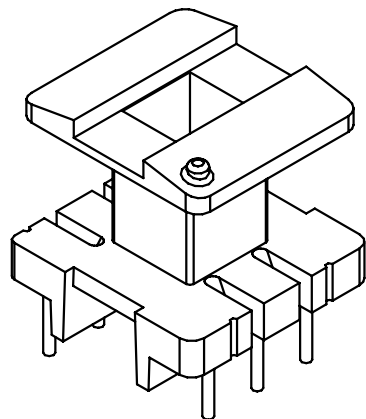
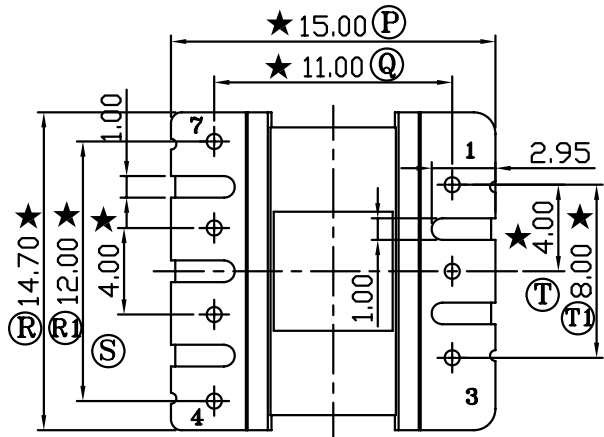
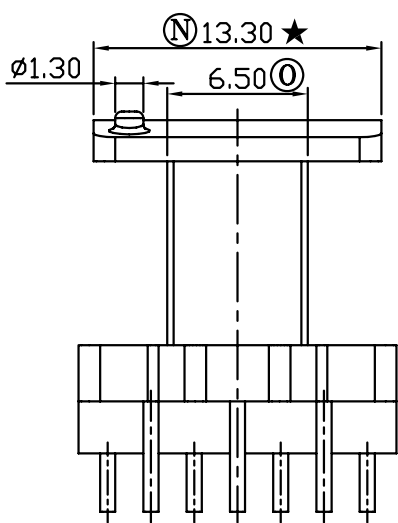
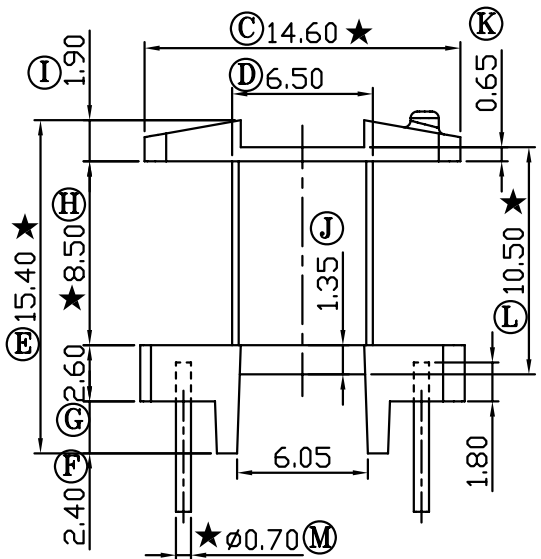
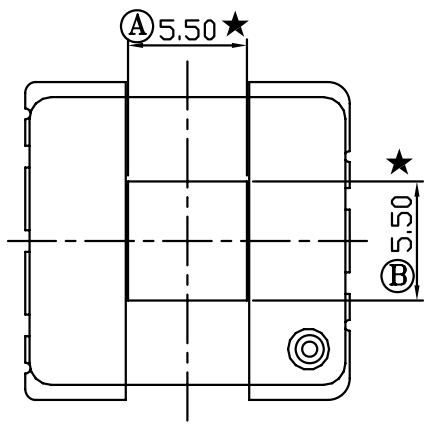


REV	REVISIONS REC	DATE



注：“★”为重点尺寸，未注R角为0.3，共B-1608/B-1928模架

 <b>深圳市博思康电子有限公司</b> SHENZHEN BOSCOM ELECTRONICS CO.,LTD	型号 MODEL NAME		产品编号 DRAWING NO	
	EI-19(3+4P)		B-1901	
ADDRESS 深圳市观澜街道石马径社区君新路 石三工业区146号	MATERIAL PM-9820	PIN MATERIAL CP WIRE		
TELEPHONE 0755-28032969 28032970 28032971	SCALE FIT	TOLERANCE		
FAX 0755-28032965	DRWING LI 02/11/2007	0<L<4 ±0.10 4≤L≤16 ±0.20 16以上 ±0.30		
	DESIGNEG 邹上峰	壁厚: ±0.10 PIN径: ±0.05		
	APPROVED 李德永			