

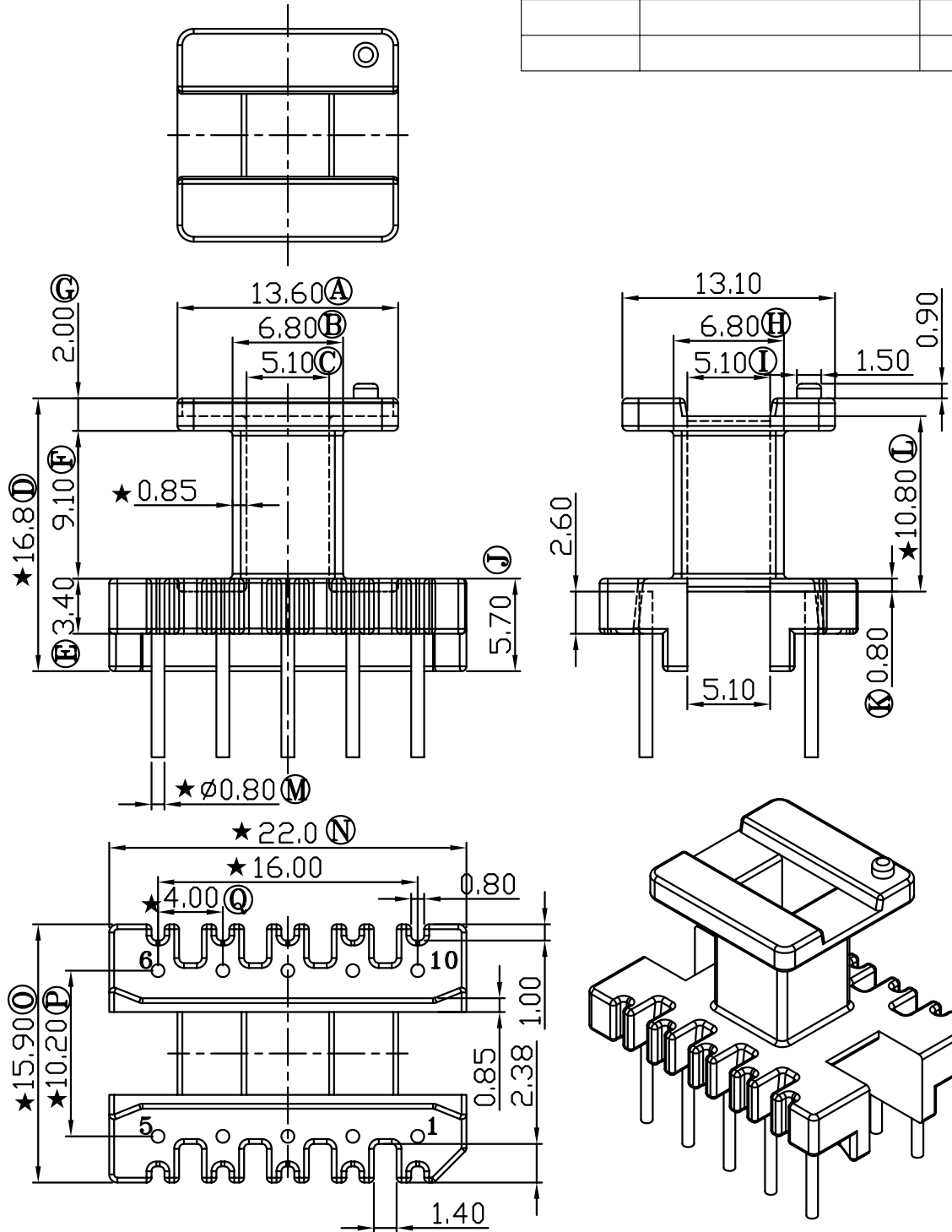
版本

A/0

REV.

REVISIONS RVC

DATE



注：“★”为重点尺寸，未注R角为0.3



深圳市搏思康电子有限公司
SHENZHEN BOSCOM ELECTRONICS CO.,LTD

型号
MODEL NAME

产品编号
DRAWING NO

EI-19(5+5P)

B-1903

ADDRESS

深圳市观澜街道石马径社区君新路
石三工业区146号

MATERIAL

T-375HF

PIN

CP WIRE

SCALE

FIT

MATERIAL

TOLERANCE

TELEPHONE

0755-28032969 28032970 28032971

DRWNING

LI 06/06/08

DESIGNED

邹上峰

0<L<4 ±0.10
4≤L≤16 ±0.20
16以上 ±0.30
壁厚: ±0.10
PIN径: ±0.05

FAX

0755-28032965

APPROVED

李德永