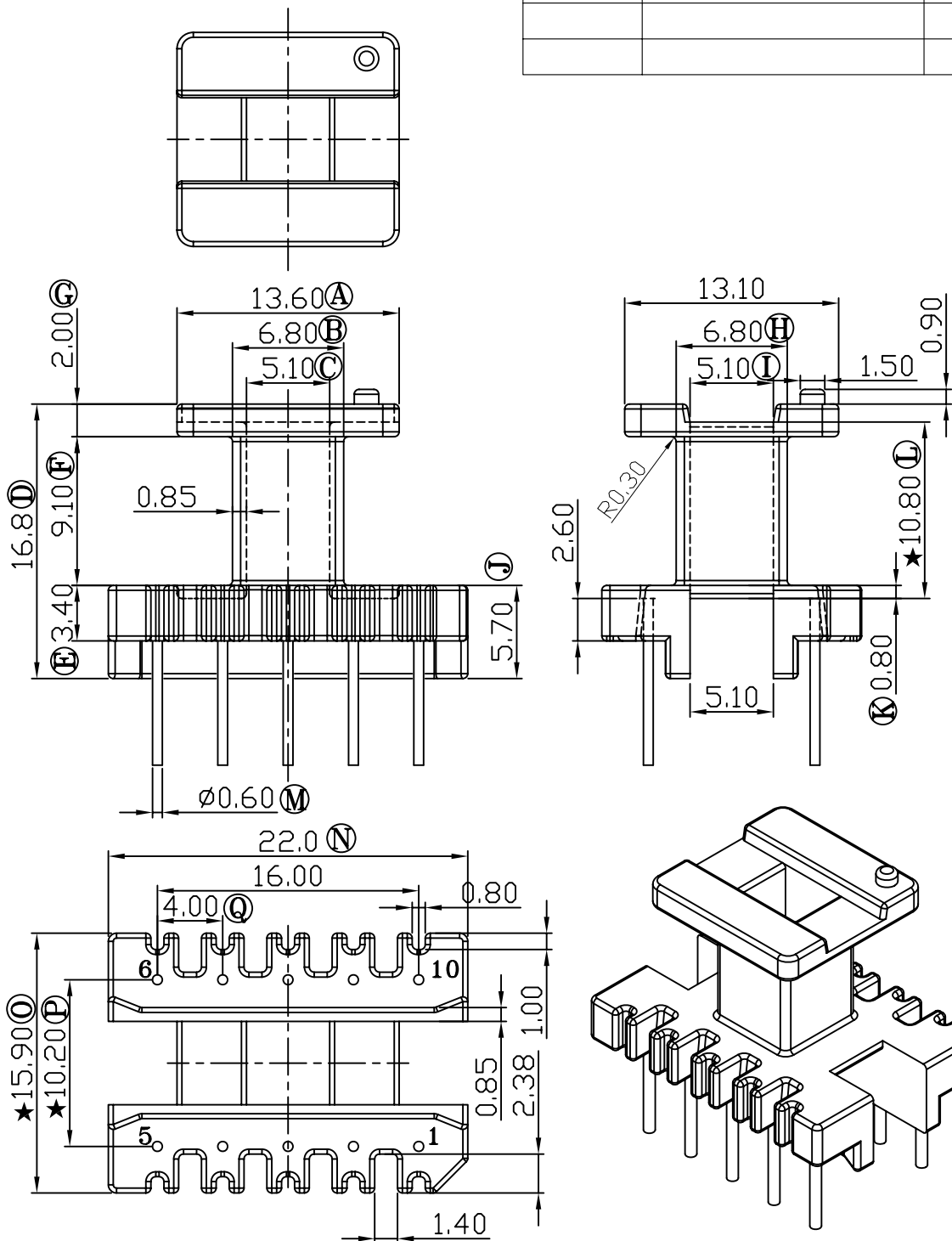


版本

A/0

| REV. | REVISIONS | RVC | DATE |
|------|-----------|-----|------|
| | | | |
| | | | |
| | | | |



注：在B-1903基础上更改PIN径，未注R角为0.3



深圳市搏思康电子有限公司
SHENZHEN BOSCOM ELECTRONICS CO.,LTD

ADDRESS

深圳市观澜街道石马径社区君新路
石三工业区146号

TELEPHONE

0755-28032969 28032970 28032971

FAX

0755-28032965

型号
MODEL NAME

EI-19(5+5P)

MATERIAL

T-375HF

SCALE

FIT

DRWNING

LI 06/06/08

DESIGNED

APPROVED

产品编号
DRAWING NO

B-1903-1

PIN MATERIAL:
CP WIRE

符合ROHS/HF要求
符合UL94V-0标准

TOLERANCE

0<L≤4 ±0.10

4<L≤16 ±0.20 壁厚: ±0.10

16以上 ±0.30 PIN径: ±0.05