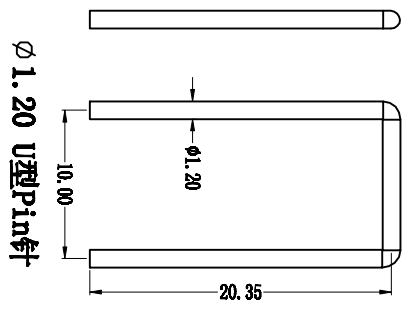
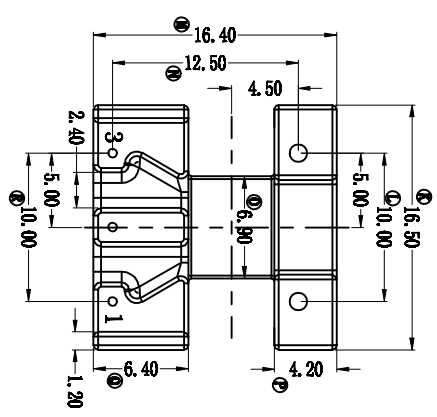
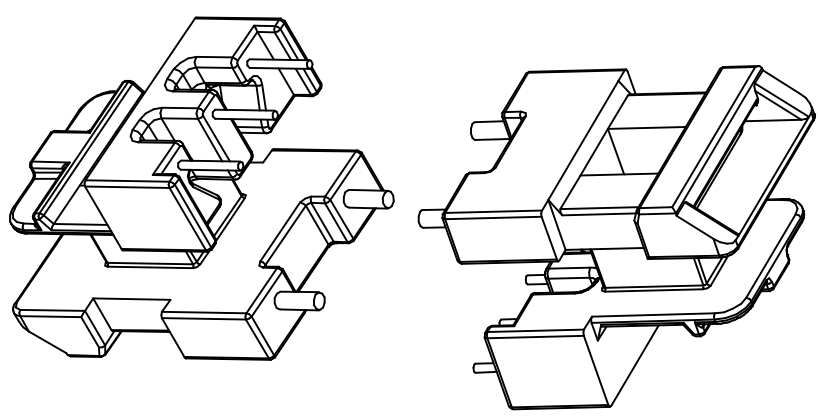
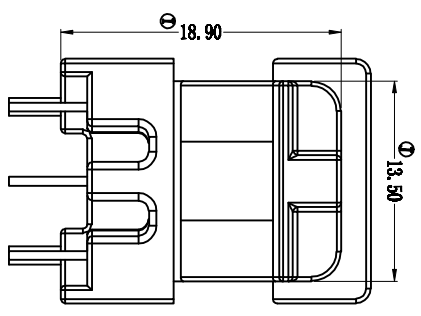
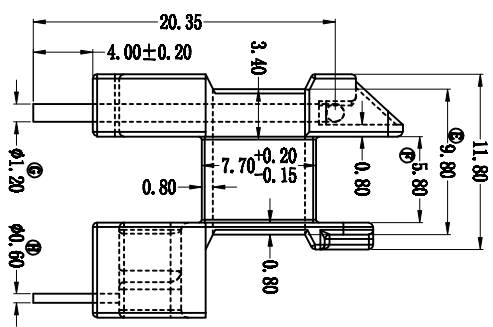
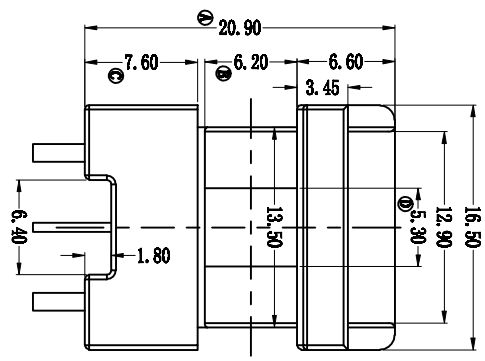
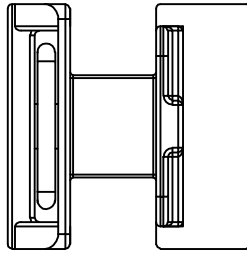


REV.	REVISIONS	RJC.	DATE



<p>深圳市特恩康电子有限公司 SHENZHEN WOTIAN ELECTRONICS CO., LTD</p>		<p>型号 MODEL NAME</p> <p>EI-19 (1+3P)</p>		<p>产品编号 DRAWING NO</p> <p>B-1964</p>	
		<p>ADDRESS 深圳市观澜街道石马径社区碧新路石三工业区146号</p>		<p>MATERIAL PR-9820</p>	
<p>TELEPHONE 0755-28032969 28032970 28032971</p>	<p>FAX 0755-28032965</p>	<p>SCALE FIT</p>	<p>DRAWN BY 24/08/2018</p>	<p>DESTINATION 庄永委</p>	<p>DATE 2018.08.24</p>
<p>APPROVED</p>		<p>符合ROHS/无要求</p>		<p>符合UL94V-0标准</p>	
<p>0<=L<=4</p> <p>4<=L<=10</p> <p>10<=L<=30</p>		<p>±0.10</p> <p>±0.15</p> <p>±0.20</p>		<p>公差 ±0.08</p> <p>公差 ±0.10</p> <p>公差 ±0.12</p>	