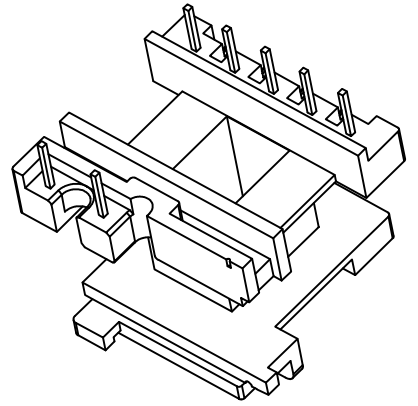
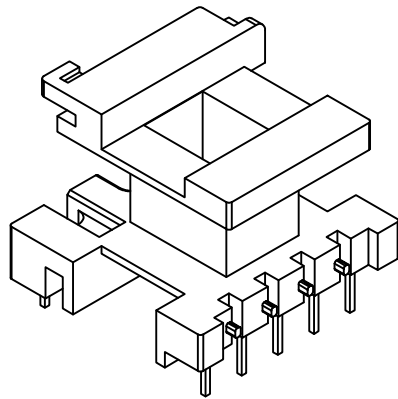
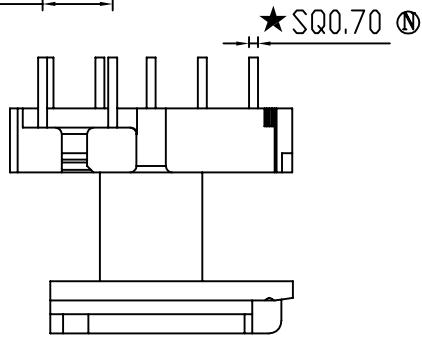
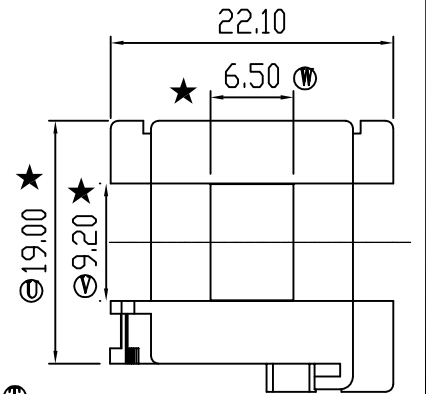
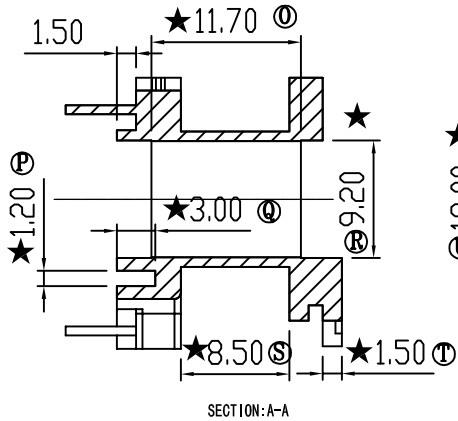
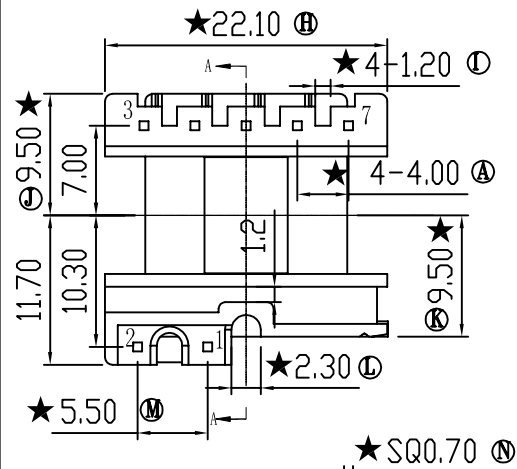
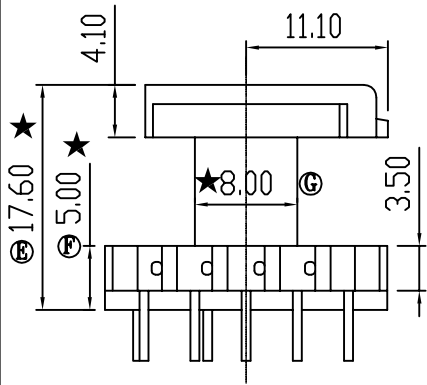


版本	A/0
----	-----

REV	REVISIONS REC	DATE



注：“★”为重点尺寸，未注R角为0.3

 <b>深圳市搏思康电子有限公司</b> SHENZHEN BOSCOM ELECTRONICS CO.,LTD	型 号 MODEL NAME		产品编号 DRAWING NO			
	ADDRESS 深圳市观澜街道石马径社区君新路 石三工业区146号		E1-22(2+5P)		B-2217	
TELEPHONE 0755-28032969    28032970    28032971	MATERIAL T-375HF		PIN MATERIAL CP WIRE		TOLERANCE	
FAX 0755-28032965	SCALE FIT		DRWING LIAO 27/04/2011		0<L≤4 ±0.10 4<L≤16 ±0.20    壁厚: ±0.10 16以上 ±0.30    PIN径: ±0.05	
	DESIGNED 邹上峰		APPROVED 李德永			