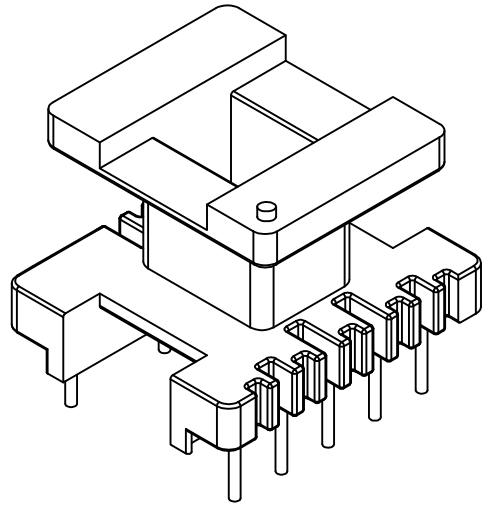
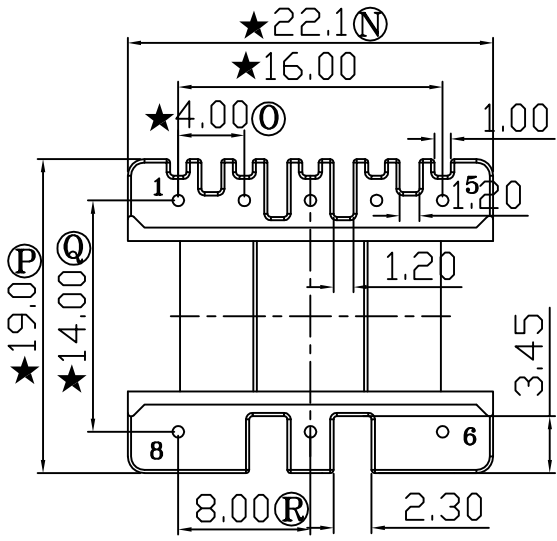
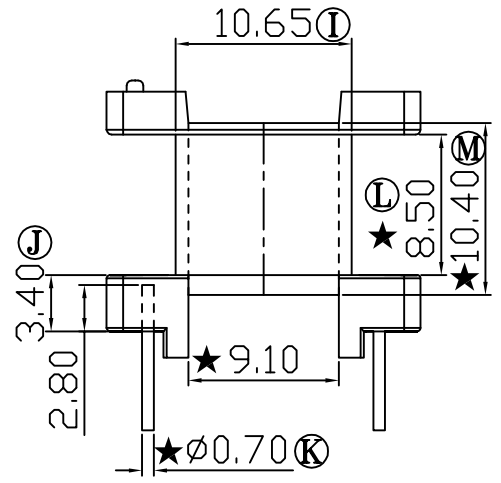
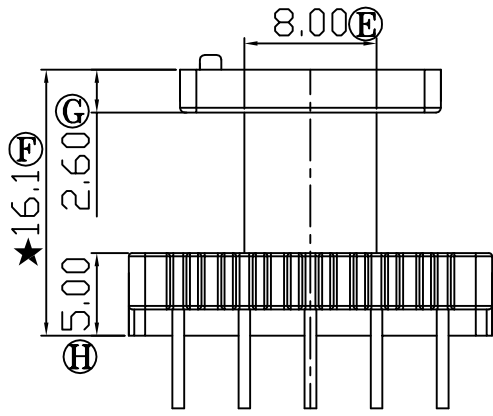
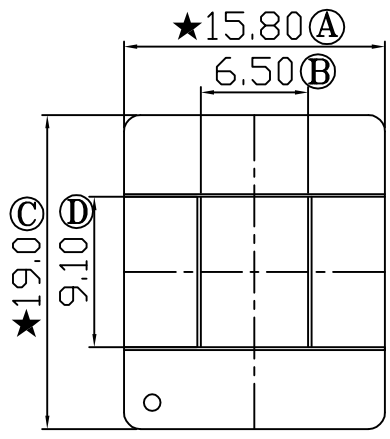



版本	A/1
----	-----

REV	REVISIONS REC	DATE
A/1	Ⓔ1 0.67改到0.9	2009.09.12
	Ⓔ2 1.00改到1.30	2009.09.12



注：“★”为重点尺寸，未注R角为0.3

 深圳市搏思康电子有限公司 SHENZHEN BOSCOM ELECTRONICS CO.,LTD	型号 MODEL NAME		产品编号 DRAWING NO	
	EI-22 (5+3P)		B-2211	
ADDRESS 深圳市观澜街道石马径社区君新路 石三工业区146号	MATERIAL T-375HF	PIN MATERIAL CP WIRE	TOLERANCE 0<L≤4 ±0.10 4<L≤16 ±0.20 壁厚: ±0.10 16以上 ±0.30 PIN径: ±0.05	
	SCALE FIT			
TELEPHONE 0755-28032969 28032970 28032971	DRWING LI 10/12/07			
FAX 0755-28032965	DESIGNED 邹上峰			
	APPROVED 李德永			