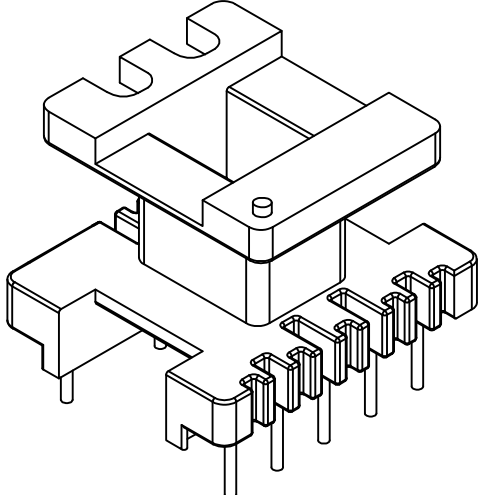
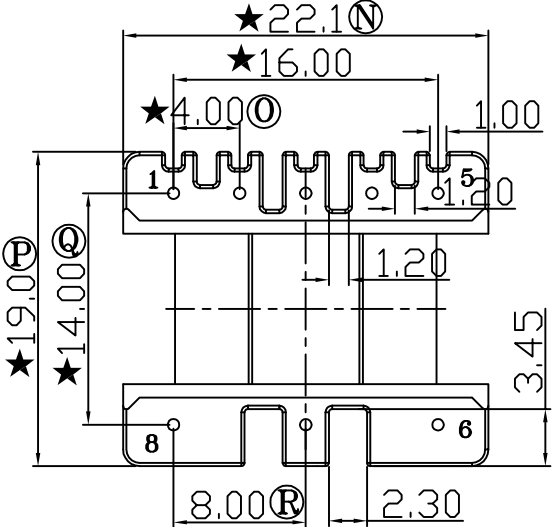
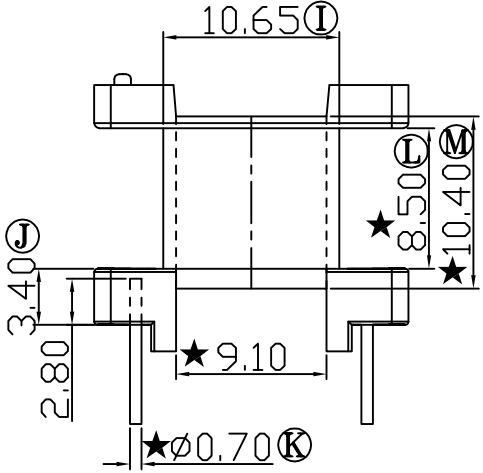
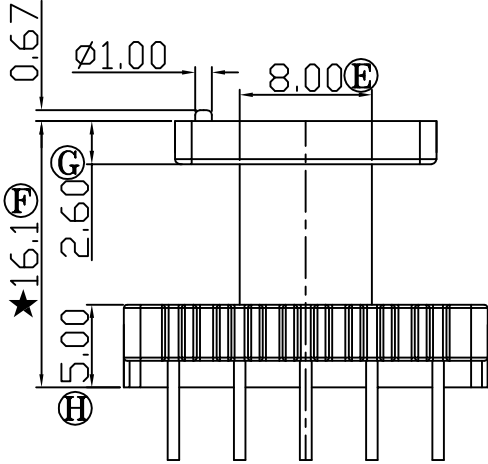
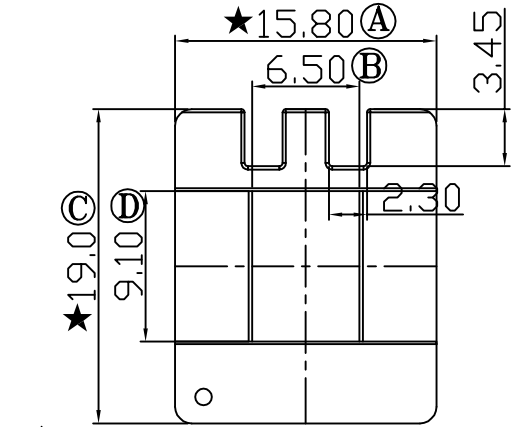


版本	A/0
----	-----

REV.	REVISIONS	REC.	DATE



注：“★”为重点尺寸，未注R角为0.3

 深圳市搏思康电子有限公司 SHENZHEN BOSCOM ELECTRONICS CO.,LTD	型号 MODEL NAME		产品编号 DRAWING NO	
	EI-22 (5+3P)		B-2211-2	
ADDRESS 深圳市观澜街道石马径社区君新路 石三工业区146号	MATERIAL T-375HF	PIN MATERIAL CP WIRE	TOLERANCE	
	SCALE FIT		0<L≤4 ±0.10 4<L≤16 ±0.20 壁厚: ±0.10 16以上 ±0.30 PIN径: ±0.05	
TELEPHONE 0755-28032969 28032970 28032971	DRWING LI 30/07/09	DESIGNED 邹上峰		
FAX 0755-28032965	APPROVED 李德永	APPROVED 李德永		