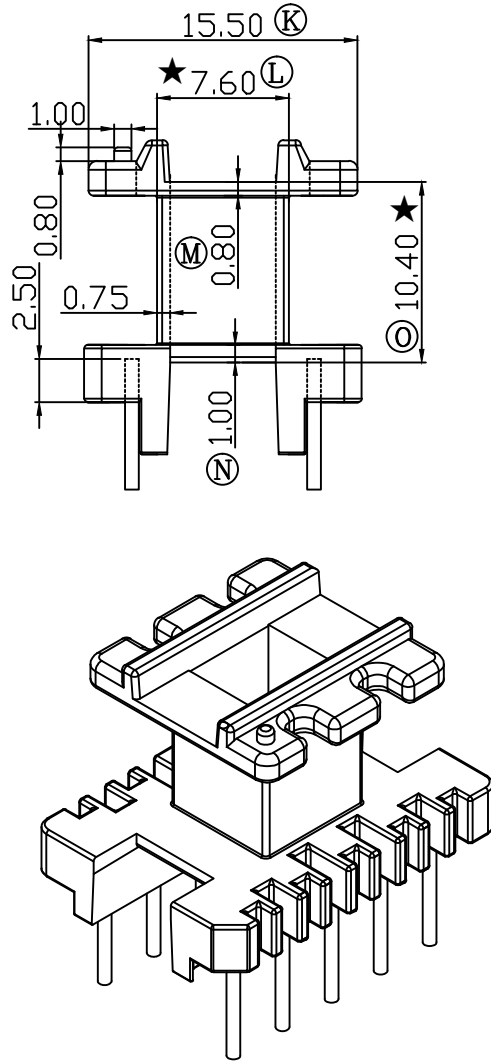
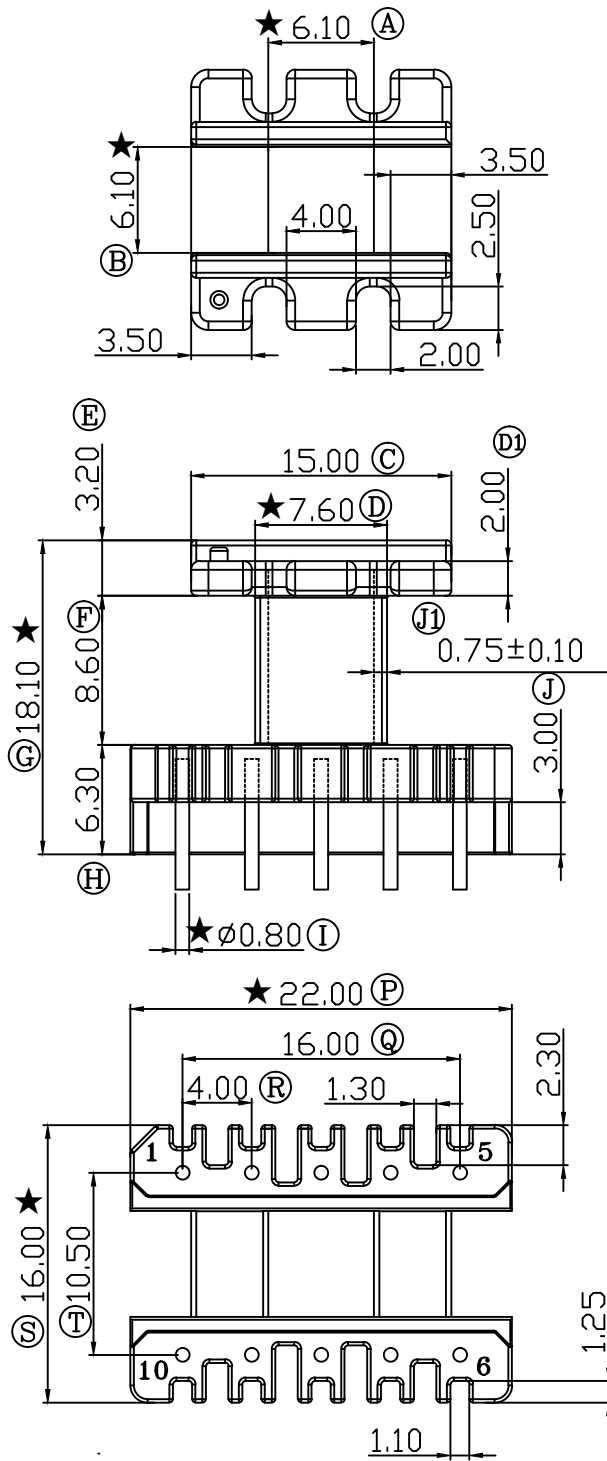


REV.	REVISIONS REC.	DATE
A/1	Ⓒ 17.5改为18.1	2011.04.15
	Ⓓ 1.7改为2.0	2011.04.15
	Ⓐ 6.5改为6.1	2011.04.15
	Ⓑ 6.3改为6.1	2011.04.15
	Ⓓ 8.0改为7.6	2011.04.15
	Ⓕ 7.8改为7.6	2011.04.15
	Ⓚ 15.0改为15.5	2011.04.15
A/2	Ⓜ $0.75^{+0.1}$ 改为 0.75 ± 0.1	2016.03.02



E:\????\GP_logo.bmp

注：“★”为重点尺寸，未注R角为0.3



深圳市搏思康电子有限公司
SHENZHEN BOSCOM ELECTRONICS CO.,LTD

ADDRESS	深圳市观澜街道石马径社区君新路石三工业区146号
TELEPHONE	0755-28032969 28032970 28032971
FAX	0755-28032965

型号 MODEL NAME		产品编号 DRAWING NO	
EI-22 (5+5P)		B-2201-4	
MATERIAL	PM-9820	PIN MATERIAL	CP WIRE
SCALE	FIT	TOLERANCE	
DRWING	ZHOU 14/05/2011	0<L≤4 ±0.10 4<L≤16 ±0.20 壁厚: ±0.10 16以上 ±0.30 PIN径: ±0.05	
DESIGNED	邹上峰		
APPROVED	李德永		