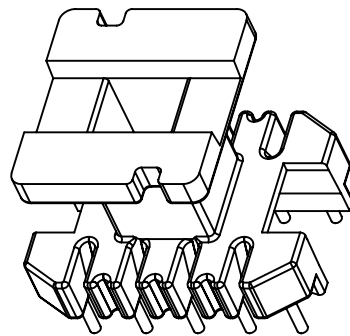
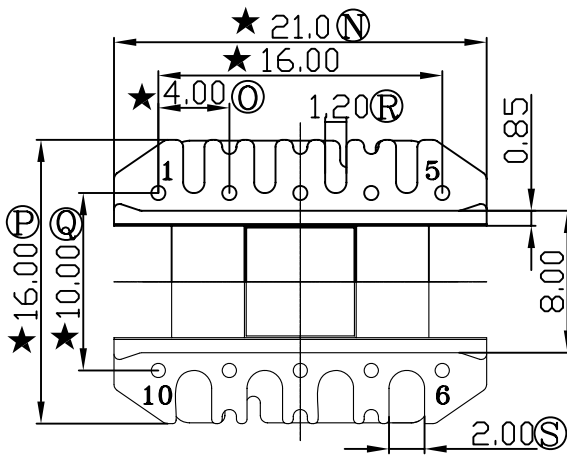
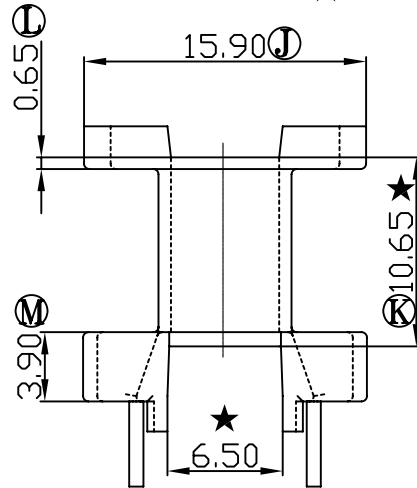
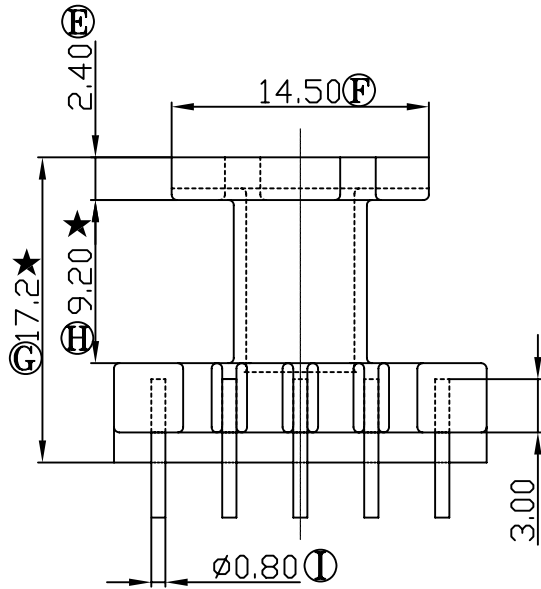
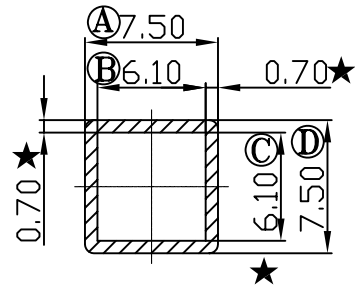
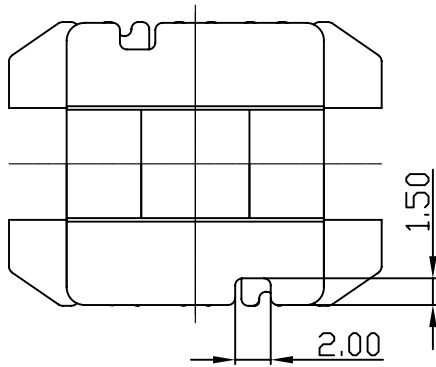


REV	REVISIONS REC.	DATE
A/1	Ⓢ线槽宽由1.2改成2.0	08/04/10



E:\????\GP_logo.bmp

注："★"为重点尺寸,未注R角0.3.



深圳市搏思康电子有限公司
SHENZHEN BOSCOM ELECTRONICS CO.,LTD

型号
MODEL NAME

产品编号
DRAWING NO

EI-22 (5+5P)

B-2203-1

ADDRESS

深圳市观澜街道石马径社区君新路
石三工业区168号

MATERIAL

T-375HF

PIN

CP WIRE

SCALE

FIT

MATERIAL

TOLERANCE

TELEPHONE

0755-28032969 28032970 28032971

DRWING

Yang 08/04/10

DESIGNED

邹上峰

0<L≤16 ±0.20 壁厚: ±0.10
16以上 ±0.30 PIN径: ±0.05

FAX

0755-28032965

APPROVED

李德永