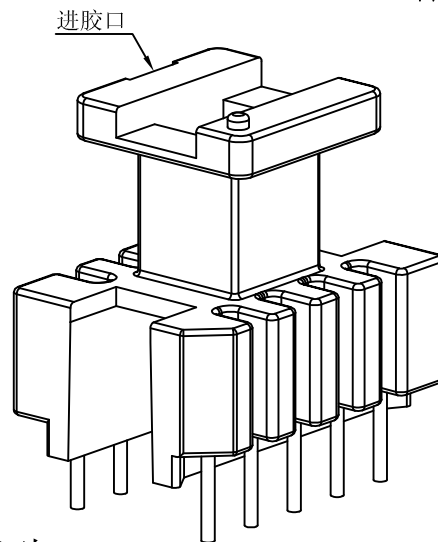
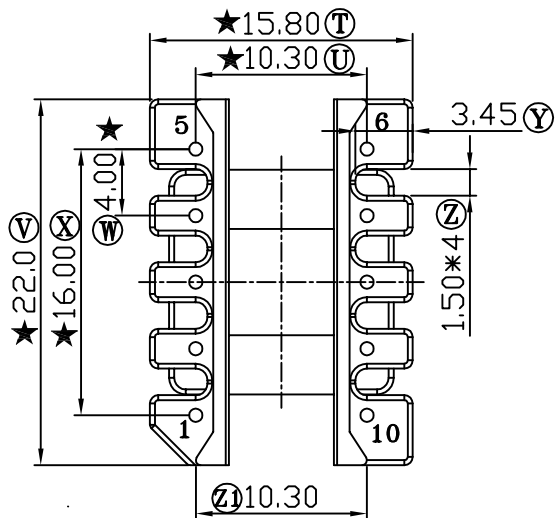
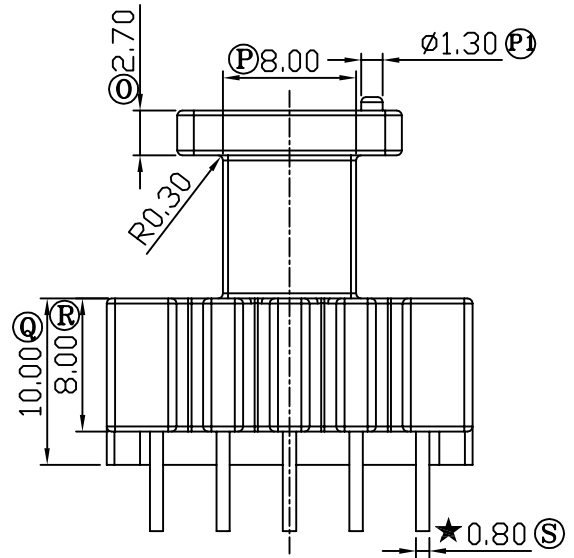
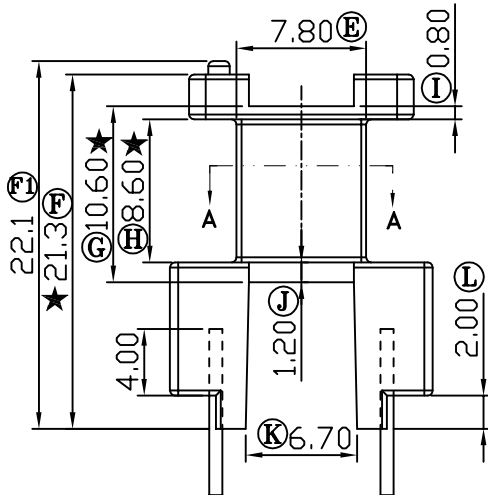
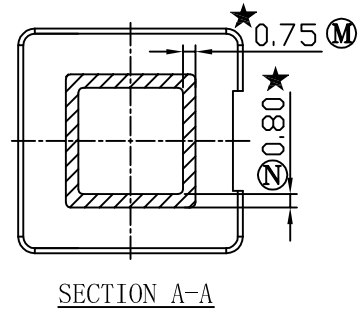
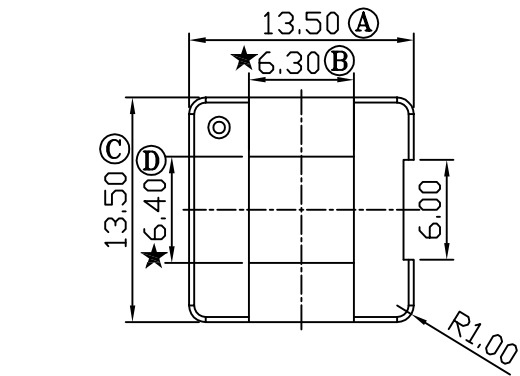


版本

A/1

REV	REVISIONS REC	DATE
A/1	① 15.6改到15.8	2012.05.10



E:\????\GP_logo.bmp

注:★为重点尺寸,未注R角为0.3.



深圳市搏思康电子有限公司
SHENZHEN BOSCOM ELECTRONICS CO.,LTD

型号
MODEL NAME

产品编号
DRAWING NO

EI-22 (5+5P)

B-2204

ADDRESS

深圳市观澜街道石马径社区君新路
石三工业区146号

MATERIAL

T-375HF

PIN

CP WIRE

SCALE

FIT

MATERIAL

TOLERANCE

TELEPHONE

0755-28032969 28032970 28032971

DRWING

LI 17/06/2009

0<L<4 ±0.10

DESIGNED

邹上峰

4≤L≤16 ±0.20 壁厚: ±0.10

FAX

0755-28032965

APPROVED

李德永

16以上 ±0.30 PIN径: ±0.05