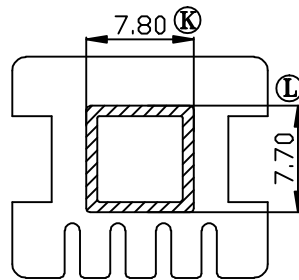
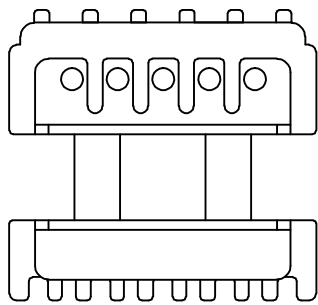
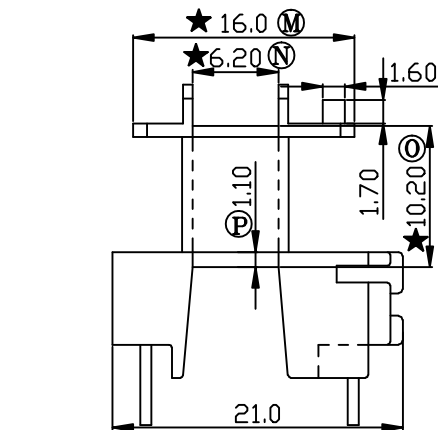
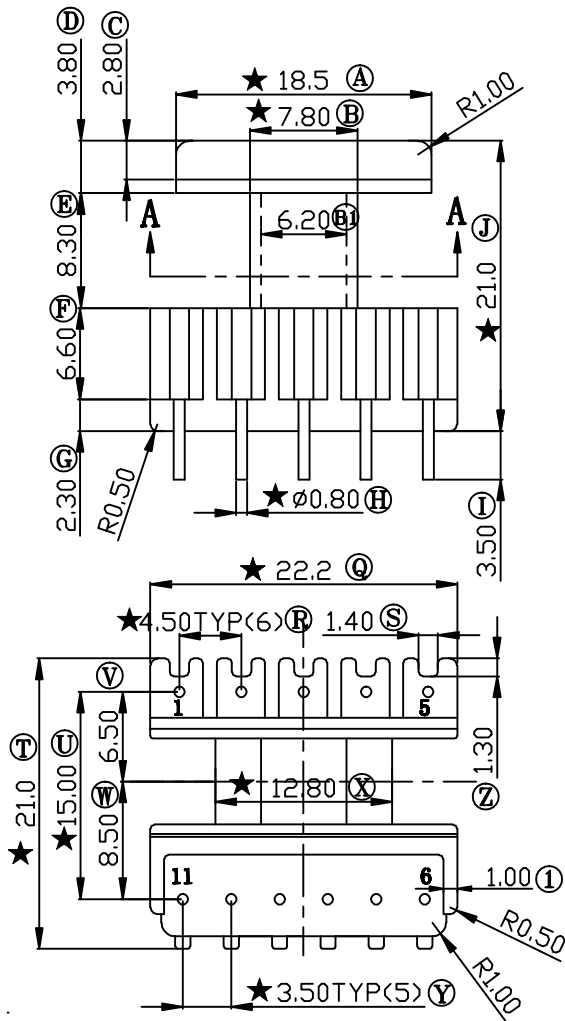


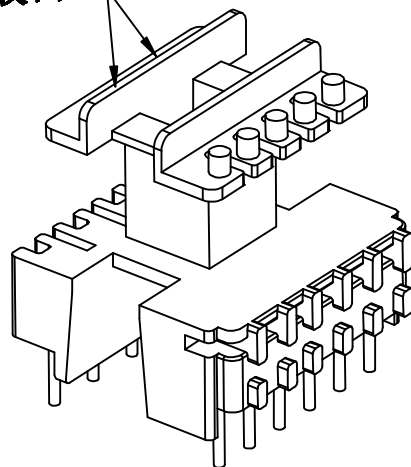
REV	REVISIONS REC	DATE
A/1	①处原0.8改为1.0	2017.08.08



SECTION A-A



进胶口



共用B-1325模

注：“★”为重点尺寸，未注R角为0.3

EA\????\GP_logo.bmp



深圳市搏思康电子有限公司

SHENZHEN BOSCOM ELECTRONICS CO.,LTD

ADDRESS 深圳市观澜街道石马径社区君新路石三工业区146号

TELEPHONE 0755-28032969 28032970 28032971

FAX 0755-28032965

型号
MODEL NAME

EI-22(5+6P)

MATERIAL PM-9820

SCALE FIT

DRWING 08/08/2017

DESIGNED 庄永委

APPROVED

产品编号
DRAWING NO

B-2214

PIN MATERIAL CP WIRE

TOLERANCE

0<L≤4 ±0.10
4<L≤16 ±0.20 壁厚: ±0.10
16以上 ±0.30 PIN径: ±0.05