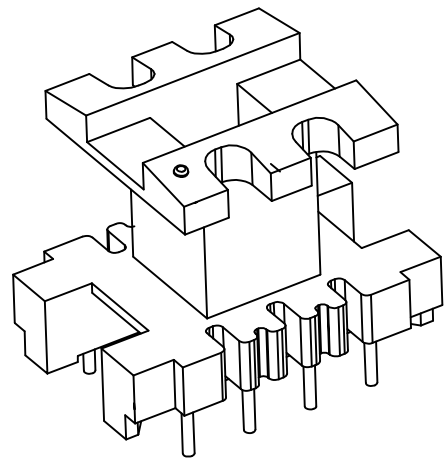
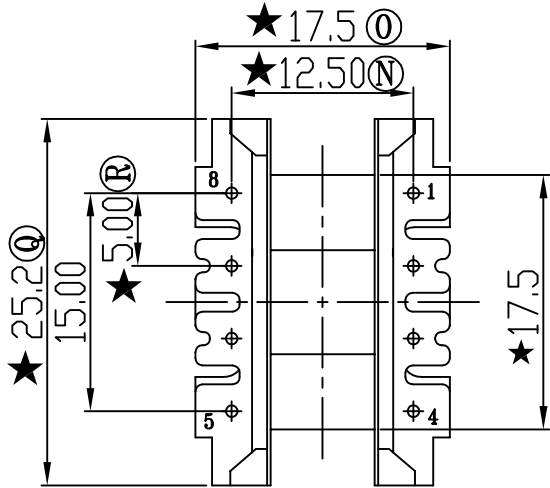
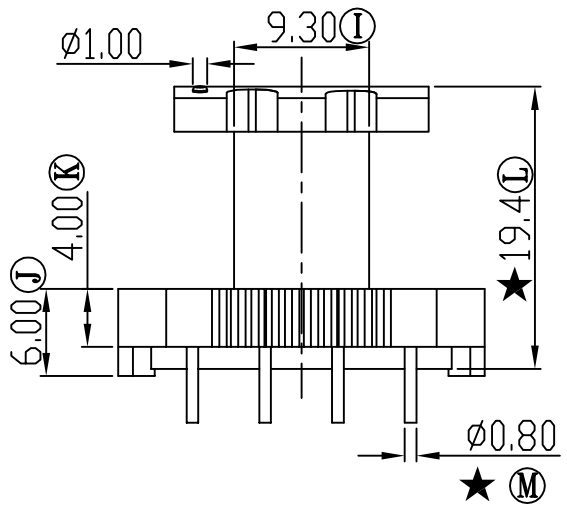
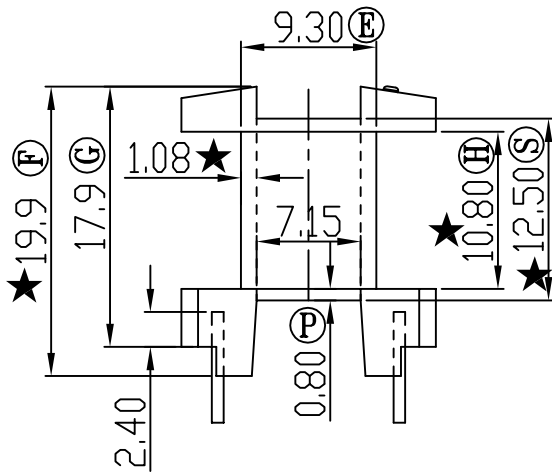
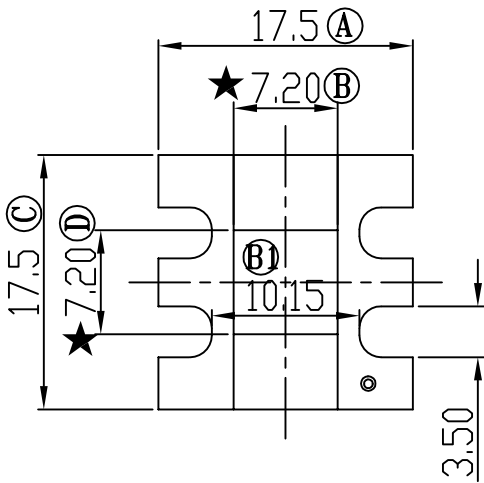


版本	A/1
----	-----

REV.	REVISIONS REC.	DATE
A/1	① 9.65改到10.15	2013.06.14



注：“★”为重点尺寸，未注R角为0.3

共用B-2511模架



深圳市搏思康电子有限公司  
SHENZHEN BOSCOM ELECTRONICS CO.,LTD

型号  
MODEL NAME

产品编号  
DRAWING NO

EI-25(4+4P)

B-2520

ADDRESS

深圳市观澜街道石马径社区君新路  
石三工业区146号

MATERIAL

PM-9820

PIN  
MATERIAL

CP WIRE

SCALE

FIT

TOLERANCE

TELEPHONE

0755-28032969 28032970 28032971

DRWING

LI 10/02/2007

0<L≤4 ±0.10

4<L≤16 ±0.20

16以上 ±0.30

壁厚: ±0.10

PIN径: ±0.05

FAX

0755-28032965

DESIGNED

邹上峰

APPROVED

李德永