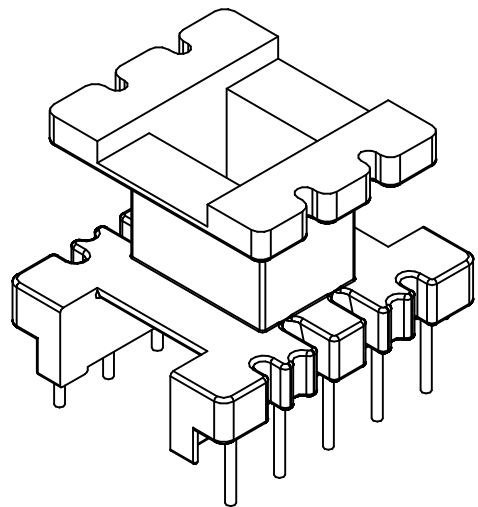
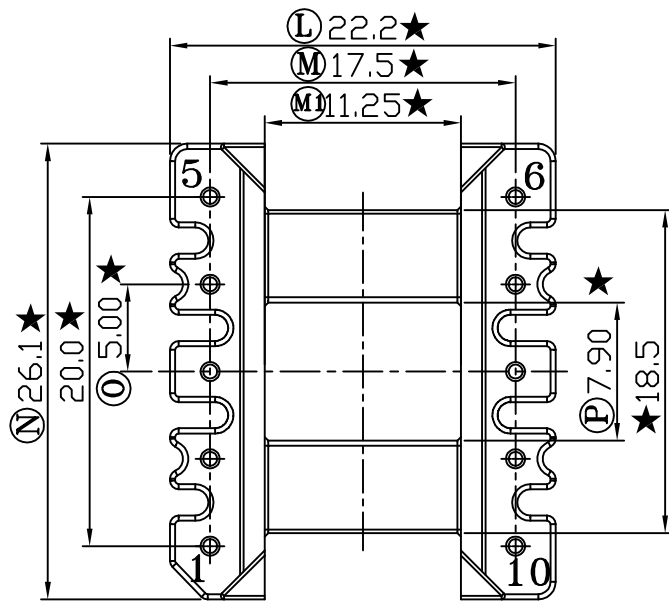
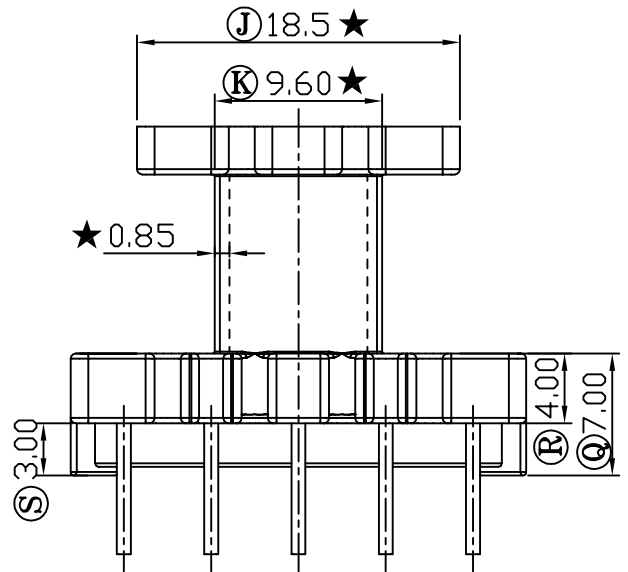
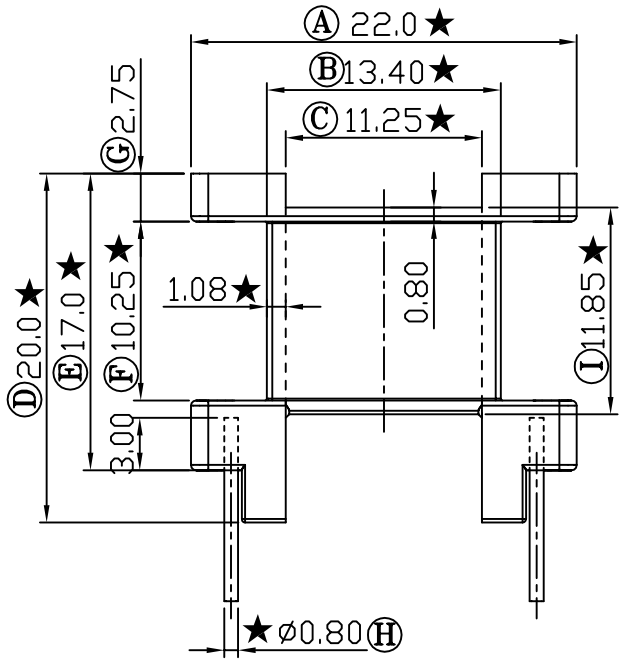


REV	REVISIONS REC	DATE
A/1	① 19.1改到18.6	19/10/07
	② 6.1改到5.6	19/10/07
A/2	③ 18.6改到18.9	18/04/08
	④ 5.6改到5.9	18/04/08
	⑤ 0.9改到1.0	18/04/08



注：“★”为重点尺寸，未注R角为0.3

 深圳市搏思康电子有限公司 SHENZHEN BOSCOM ELECTRONICS CO.,LTD	型号 MODEL NAME	产品编号 DRAWING NO	
	EI-28(5+5P)	B-2825	
ADDRESS 深圳市观澜街道石马径社区君新路 石三工业区146号	MATERIAL	PIN MATERIAL	CP WIRE
	SCALE	TOLERANCE	
TELEPHONE	DRWNING	$0 \leq L \leq 4 \pm 0.10$ $4 \leq L \leq 16 \pm 0.20$ 壁厚: ± 0.10 16 以上 ± 0.30 PIN径: ± 0.05	
FAX	DESIGNED		
	APPROVED		
	LI 31/01/07		
	邹上峰		
	李德永		