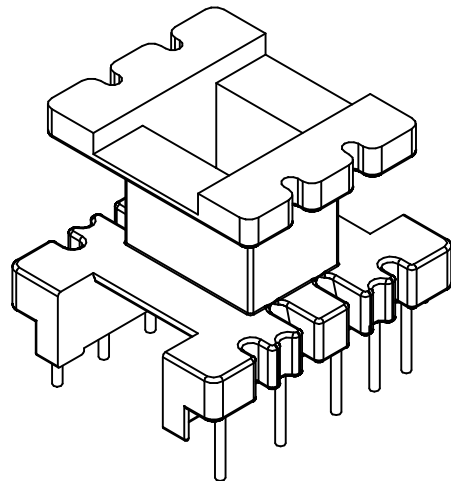
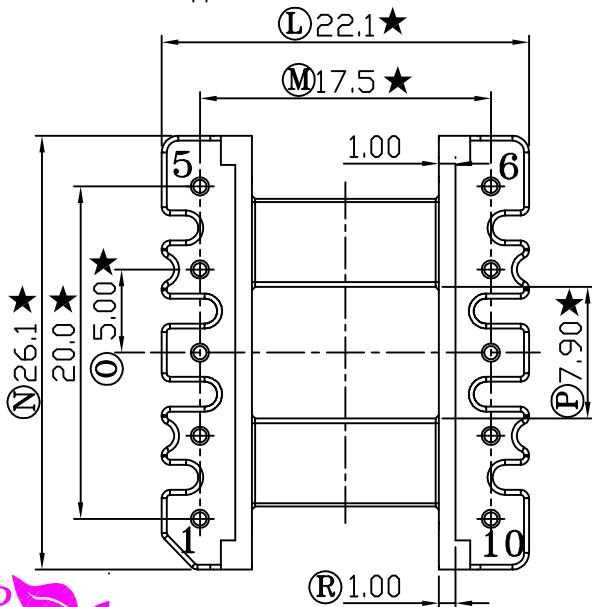
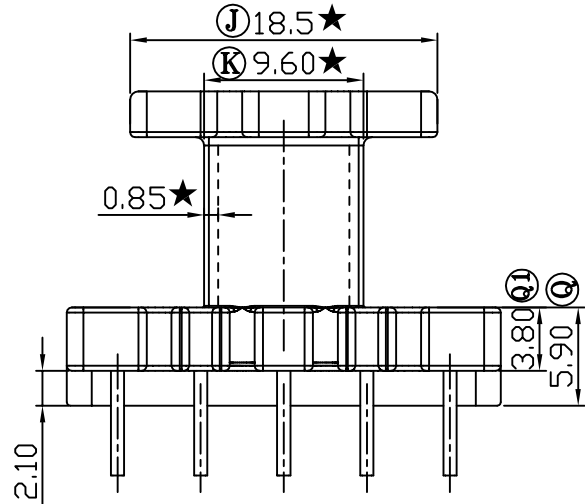
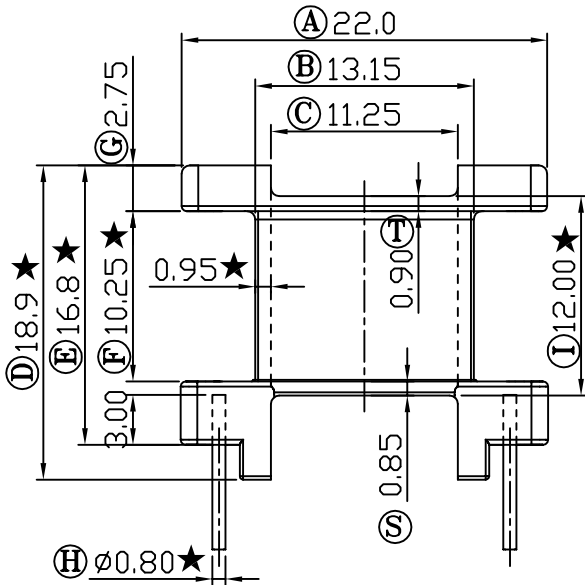


REV	REVISIONS REC	DATE
A/1	① 19.1改到18.6	19/10/07
	② 6.1改到5.6	19/10/07
A/2	③ 18.6改到18.9	18/04/08
	④ 5.6改到5.9	18/04/08
	⑤ 0.9改到1.0	18/04/08
A/3	⑥ 11.85改到12.0	09/10/08
	⑦ 0.8改到0.85 ⑧ 0.8改到0.9	09/10/08
A/4	⑨ 13.4改到13.15	11/09/07



共用B-2825前模仁左右滑块

注：“★”为重点尺寸，未注R角为0.3



深圳市搏思康电子有限公司

SHENZHEN BOSCOM ELECTRONICS CO.,LTD

ADDRESS

深圳市观澜街道石马径社区君新路
石三工业区146号

TELEPHONE

0755-28032969 28032970 28032971

FAX

0755-28032965

型号
MODEL NAME

EI-28(5+5P)

MATERIAL

PM-9820

SCALE

FIT

DRWING

LI 18/04/2008

DESIGNED

邹上峰

APPROVED

李德永

产品编号

DRAWING NO

B-2825-1

PIN

MATERIAL

CP WIRE

TOLERANCE

0<L≤4 ±0.10
4<L≤16 ±0.20 壁厚: ±0.10
16以上 ±0.30 PIN径: ±0.05