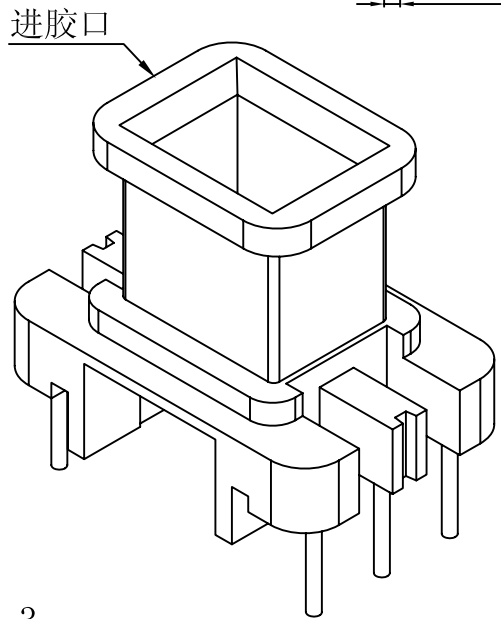
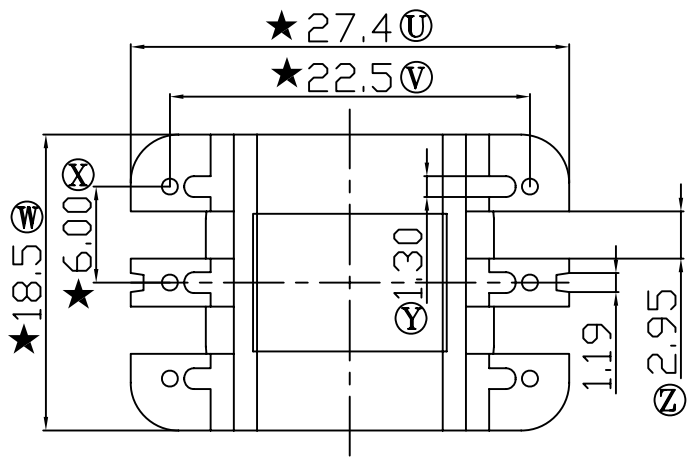
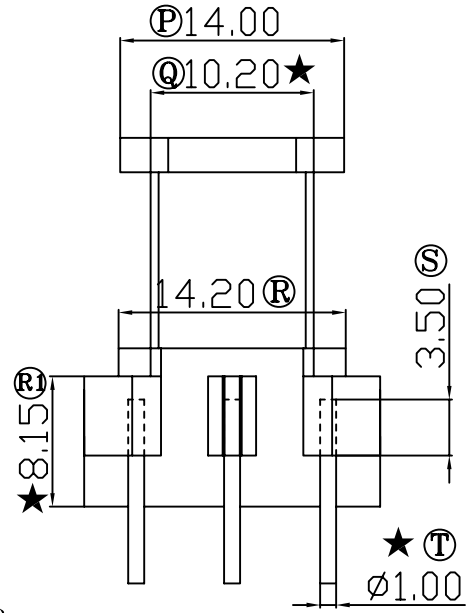
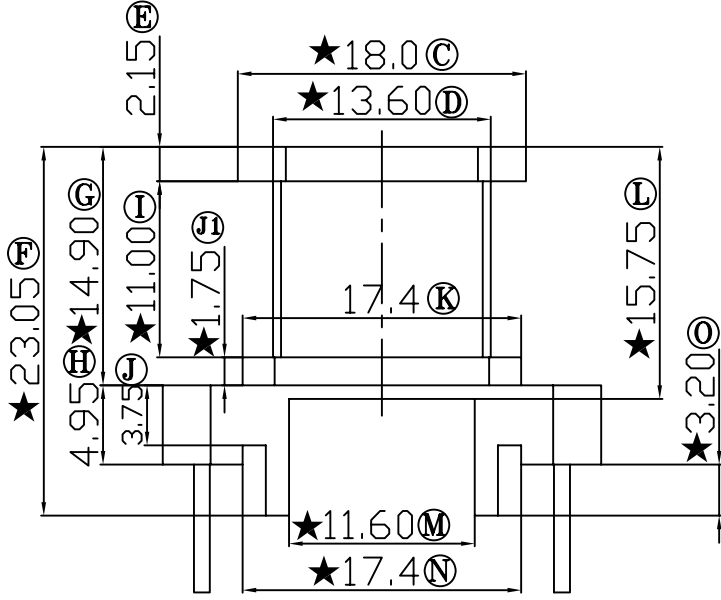
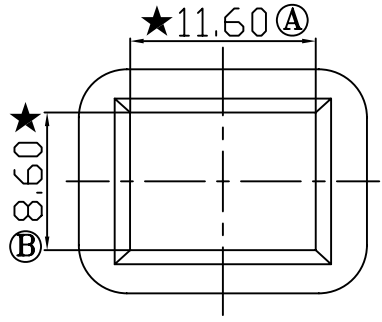


REV	REVISIONS REC	DATE



E:\????\GP\_logo.bmp

注：“★”为重点尺寸，未注R角为0.3

 <b>深圳市博思康电子有限公司</b> SHENZHEN BOSCOM ELECTRONICS CO.,LTD	型号 MODEL NAME		产品编号 DRAWING NO			
	EI-28 (3+3P)		B-2840			
ADDRESS	深圳市观澜街道石马径社区君新路 石三工业区168号		MATERIAL	T-375HF	PIN MATERIAL	CP WIRE
TELEPHONE			SCALE	FIT	TOLERANCE	
FAX	0755-28032965	DRWING	LI 05/05/2009	0<L≤16 ±0.20 壁厚: ±0.10 16以上 ±0.30 PIN径: ±0.05		
		DESIGNED	邹上峰			
		APPROVED	李德永			