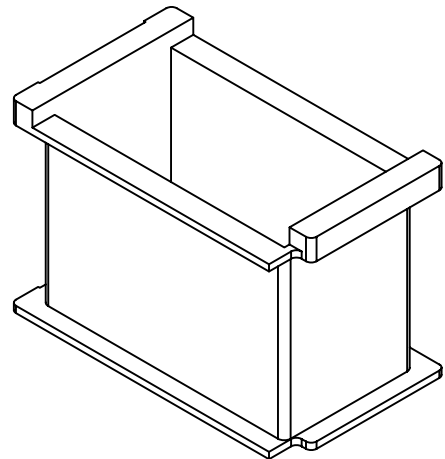
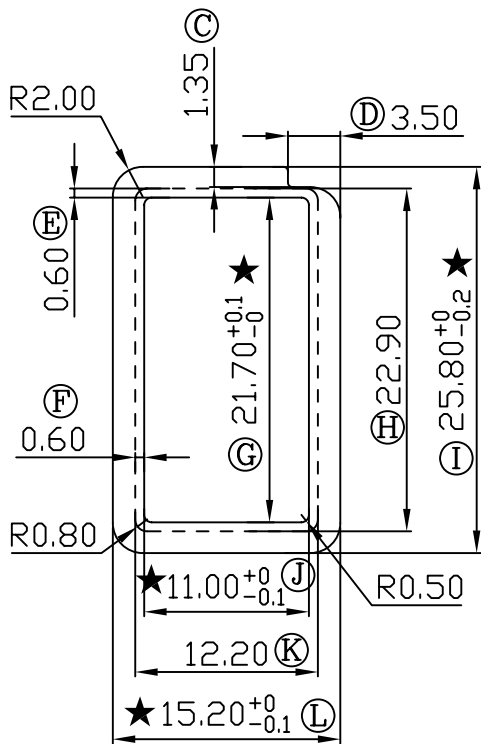
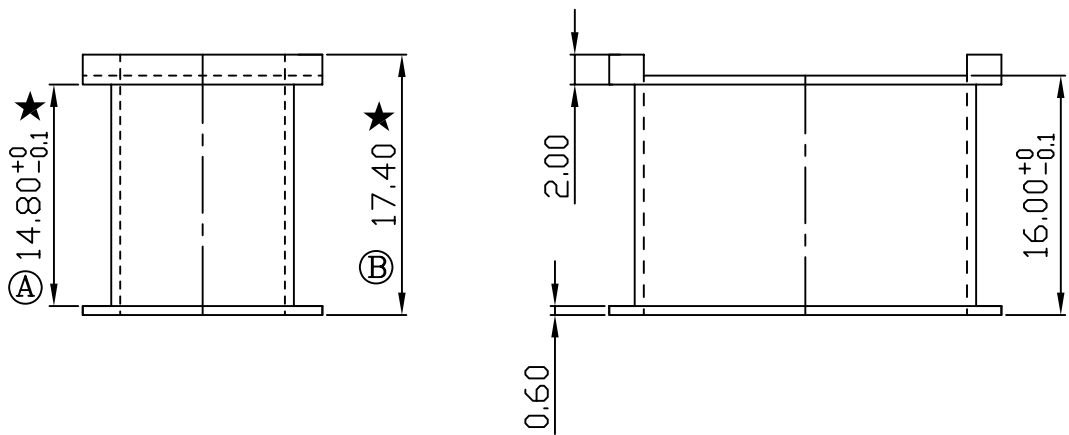


版本

B/0

REV.	REVISIONS	REC.	DATE



客户型号：KT-EI3002-1.8mH

E:\????\GP_logo.bmp

注：“★”为重点尺寸，未注R角为0.3



深圳市搏思康电子有限公司
SHENZHEN BOSCOM ELECTRONICS CO.,LTD

型号
MODEL NAME

产品编号
DRAWING NO

EI-30

B-3018

ADDRESS

深圳市观澜街道石马径社区君新路
石三工业区146号

MATERIAL

PA66(半透)

PIN

NONE

SCALE

FIT

MATERIAL

TOLERANCE

TELEPHONE

0755-28032969 28032970 28032971

DRWING

ZHOU 07/01/2011

0<L<4 ±0.10

4≤L≤16 ±0.20

16以上 ±0.30

壁厚: ±0.10

PIN径: ±0.05

FAX

0755-28032965

DESIGNED

APPROVED