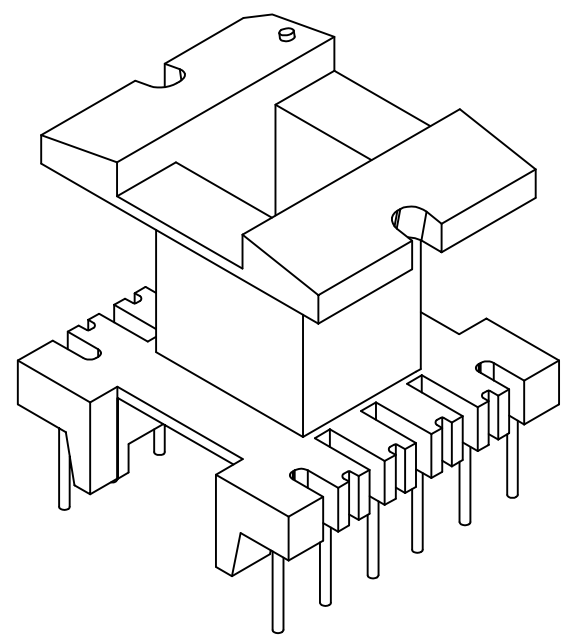
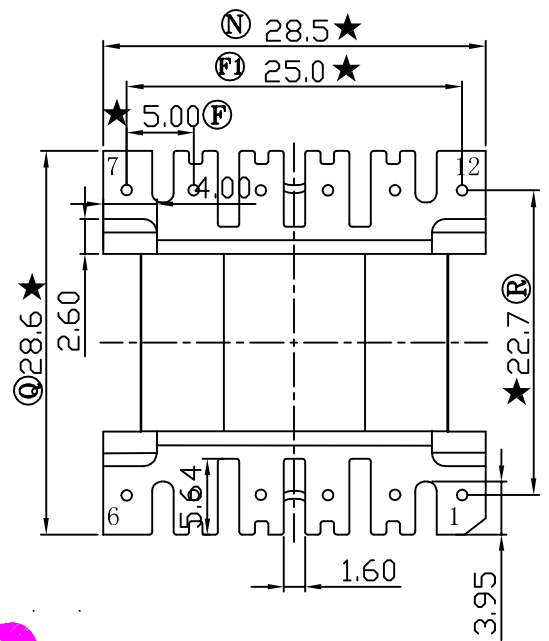
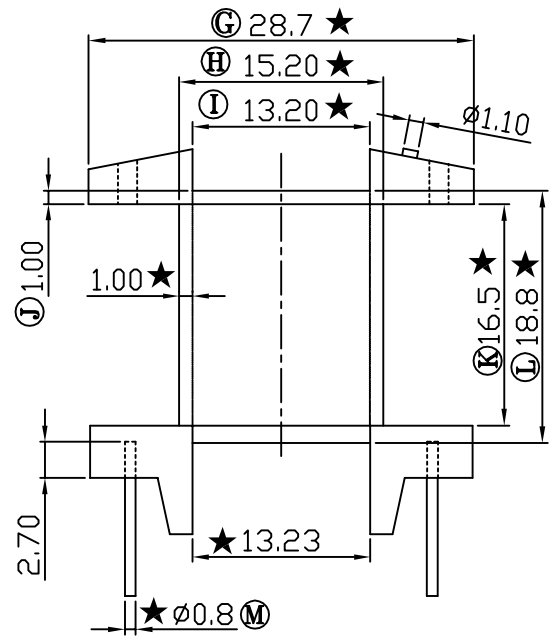
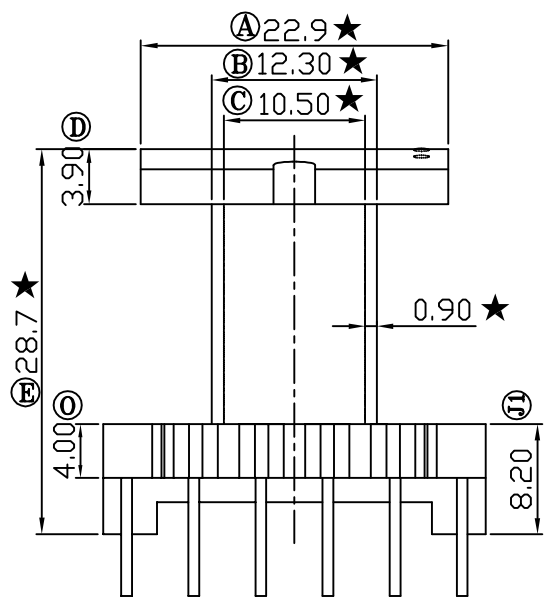


REV	REVISIONS REC	DATE



注：“★”为重点尺寸，未注R角为0.3

 深圳市搏思康电子有限公司 SHENZHEN BOSCOM ELECTRONICS CO.,LTD	型号 MODEL NAME		产品编号 DRAWING NO			
	EI-33 (6+6P)		B-3302			
ADDRESS	深圳市观澜街道石马径社区君新路 石三工业区146号		MATERIAL	T-375HF	PIN MATERIAL	CP WIRE
TELEPHONE			SCALE	FIT		TOLERANCE
FAX	0755-28032965	DRWING	LI 24/04/2008		0<L≤4 ±0.10 4<L≤16 ±0.20 壁厚: ±0.10 16以上 ±0.30 PIN径: ±0.05	
		DESIGNED	邹上峰			
		APPROVED	李德永			