

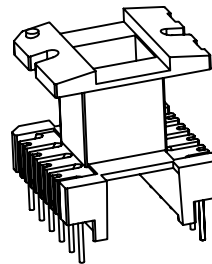
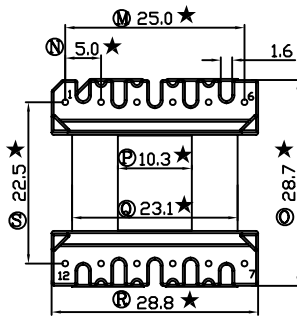
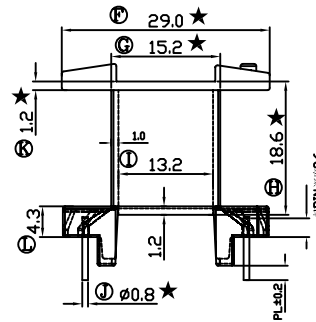
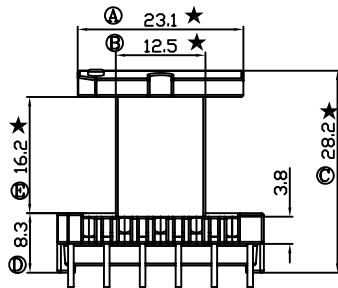
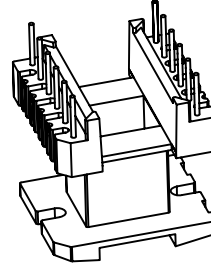
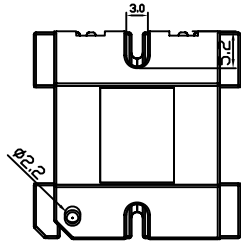
版本

A/0

REV

REVISIONS REC

DATE



说明:

1. 材质: PM9820
2. 强度要求: 2.8kg Min
3. 耐压要求: 4KV/1.5mA/1分钟
4. 焊锡温度: 450° ± 10° 3SEC
5. 拉力: 焊后拉力1.5kg Min
6. 模具状况: 量产模

A	B	C	D	E	F	G	H	I	J
23.1	12.5	28.2	8.30	16.2	29.0	15.2	18.60	13.2	0.8
±0.3	±0.2	±0.3	±0.2	±0.3	±0.3	±0.2	±0.3	±0.2	±0.05
K	L	M	N	O	P	Q	R	S	
1.20	4.30	25.0	5.00	28.7	10.3	23.1	28.8	22.5	
±0.1	±0.2	±0.3	±0.2	±0.3	±0.2	±0.3	±0.3	±0.3	

注: "★"为重点尺寸, 未注R角为0.3



深圳市搏思康电子有限公司
SHENZHEN BOSCOM ELECTRONICS CO.,LTD

型号
MODEL NAME

产品编号
DRAWING NO

EI-33 (6+6P)

B-3324-1

ADDRESS

深圳市观澜街道石马径社区君新路
石三工业区146号

MATERIAL

PM-9820

PIN MATERIAL:
CP WIRE

符合ROHS/HF要求
符合UL94V-0标准

DRWING

14/01/2016

TOLERANCE

TELEPHONE

0755-28032969 28032970 28032971

DESIGNED

邹上峰

0<L≤4 ±0.10
4<L≤16 ±0.20 壁厚: ±0.10

FAX

0755-28032965

APPROVED

李德永

16以上 ±0.30 PIN径: ±0.05