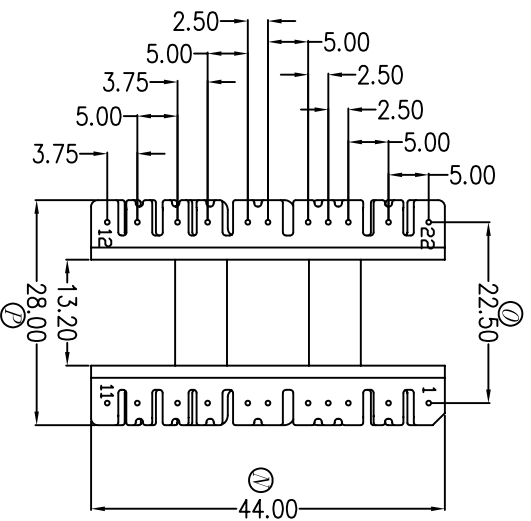
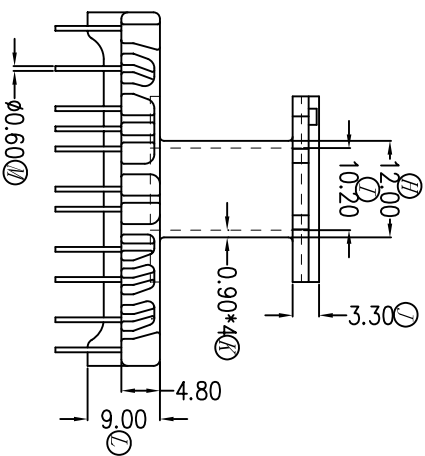
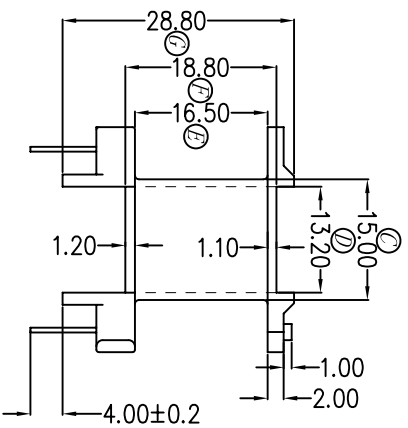
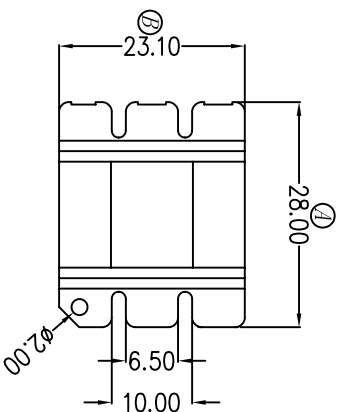
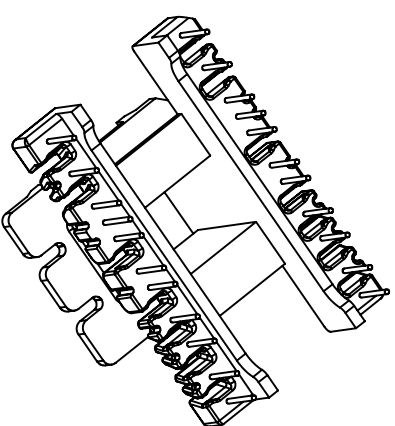
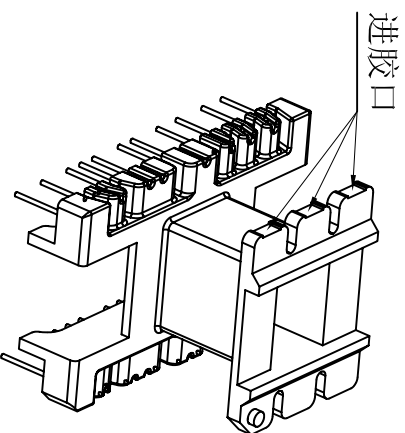


REV.	REVISIONS REC.	DATE



NOTE:

1. 材质: PM9820 (UL94V-0, UL No.E41429)
 2. 颜色: 黑色
 3. 铁芯型号: EI33/28.2
 4. PIN材质: 1H CP WIRE, $\phi 0.6 \pm 0.05\text{mm}$
 5. 需符合超越《环境关联物质管理规范》
 6. 毛边最大为0.05mm
 7. PIN拉力要求: 焊前1.0KG min 焊后1.5KG min
- 注: "O"为重点尺寸, 未注R角为0.3。

<p>深圳市博思康电子有限公司 SHENZHEN BOSCOM ELECTRONICS CO.,LTD</p>		型 号	产 品 编 号
		MODEL NAME	DRAWING NO
ADDRESS		EI-33(1+11P)	B-3342
深圳市观澜街道石马径社区君新路 石三工业区146号		MATERIAL	PIN MATERIAL: 符合ROHS/IE要求 CP WIRE 符合UL94V-0标准
TELEPHONE	0755-28032969 28032970 28032971	SCALE	1:1
FAX	0755-28032965	DRWN BY	2017.03.07
		DESIGNED	张直洪
		APPROVED	
		TOLERANCE	±0.06 超越专用公差 ±0.10 ±0.15 ±0.2 壁厚: ±0.06 ±0.3 PIN长: ±0.02