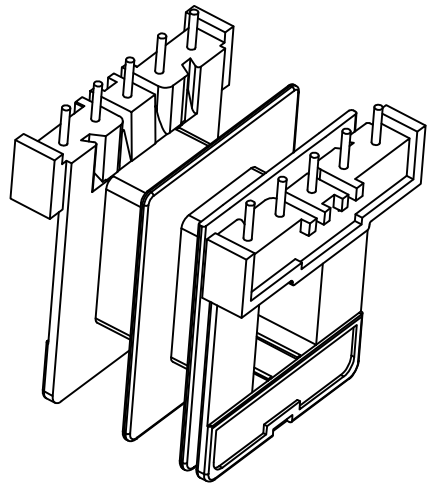
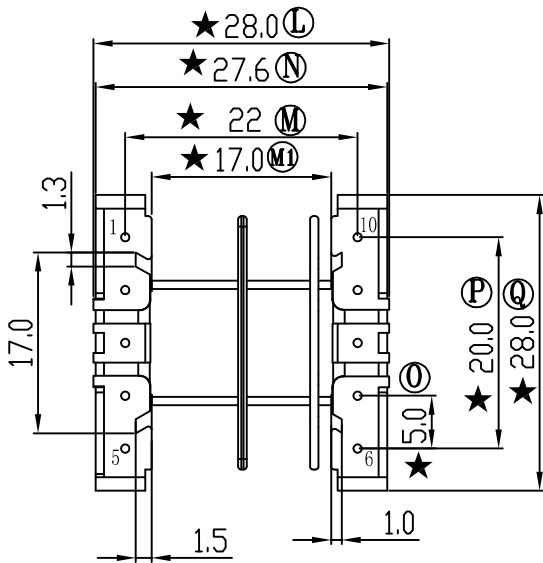
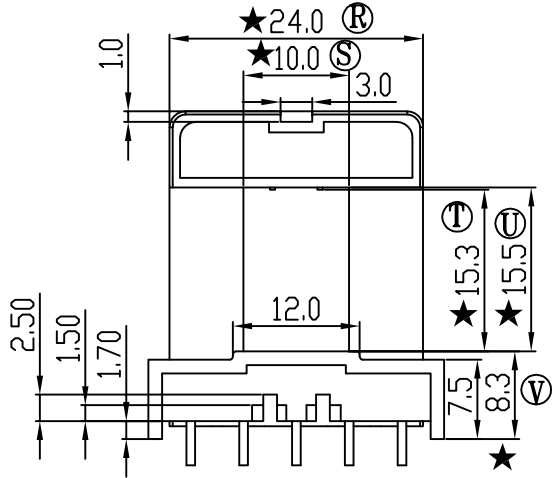
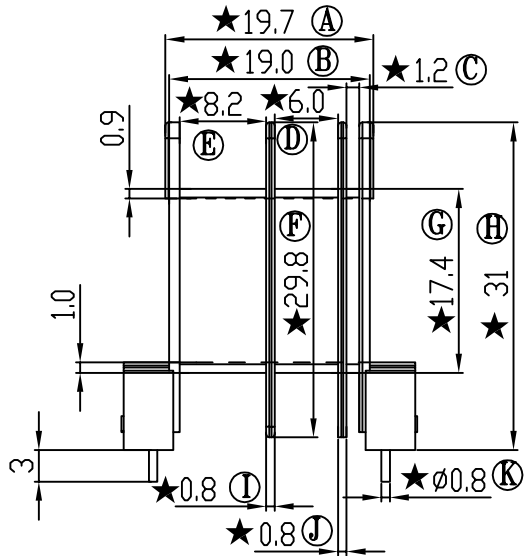


版本	A/2
----	-----

REV	REVISIONS REC	DATE
A/1	Ⓜ 30.5改为31	2011.06.09
	Ⓥ 7.8改为8.3	2011.06.09
A/2	取消叶片上过线槽	2011.08.22



注：“★”为重点尺寸，未注R角为0.3

 深圳市搏思康电子有限公司 SHENZHEN BOSCOM ELECTRONICS CO.,LTD	型号 MODEL NAME		产品编号 DRAWING NO	
	EI-35(5+5P)		B-3532	
ADDRESS 深圳市观澜街道石马径社区君新路 石三工业区146号	MATERIAL PBT VG30(BK)	SCALE FIT	PIN MATERIAL CP WIRE	TOLERANCE
TELEPHONE 0755-28032969 28032970 28032971	DRWING ZOU 17/05/2011	DESIGNED 邹上峰	0<L≤4 ±0.10 4<L≤16 ±0.20 16以上 ±0.30	壁厚: ±0.10 PIN径: ±0.05
FAX 0755-28032965	APPROVED 李德永			