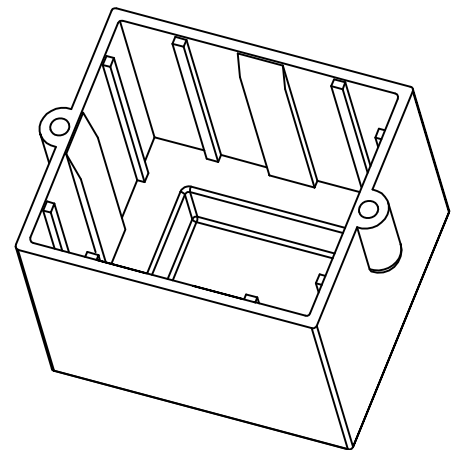
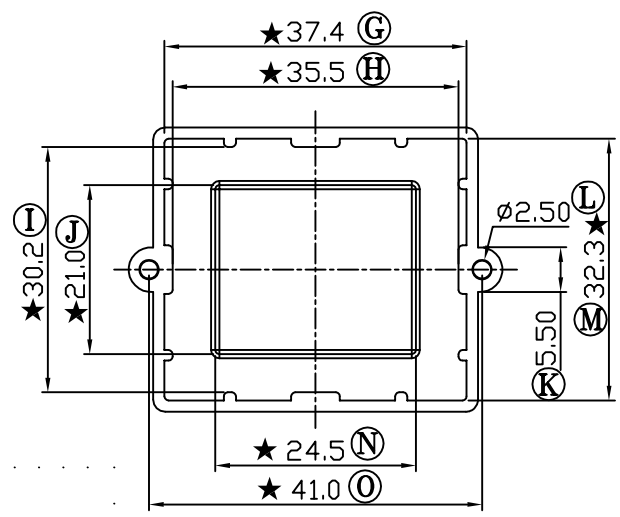
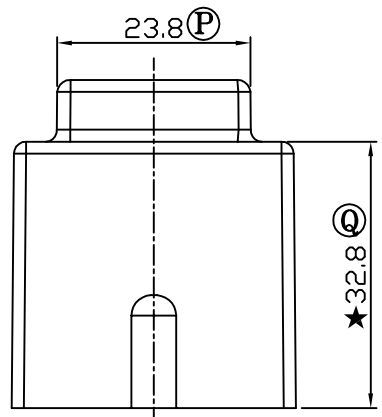
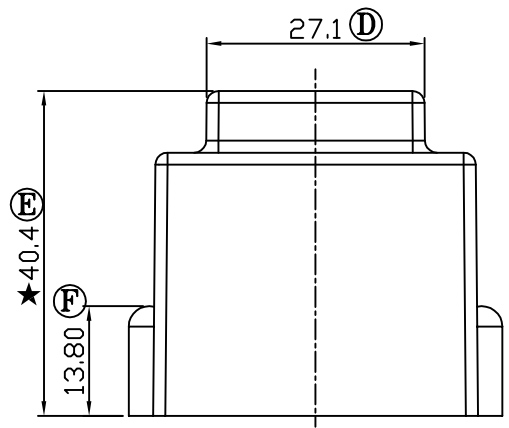
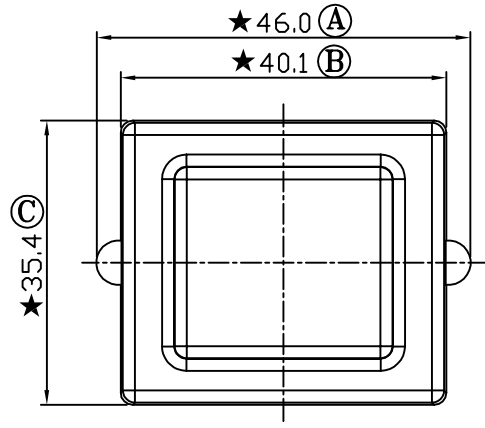


版本	A/0
----	-----

REV	REVISIONS REC	DATE



E:\????\GP_logo.bmp

注：“★”为重点尺寸，未注R角为0.3

 深圳市博思康电子有限公司 SHENZHEN BOSCOM ELECTRONICS CO.,LTD	型号 MODEL NAME		产品编号 DRAWING NO	
	EI38x18.5-1		B-C024	
ADDRESS 深圳市观澜街道石马径社区君新路 石三工业区146号	MATERIAL PA66	SCALE FIT	PIN MATERIAL TOLERANCE	CP WIRE
TELEPHONE 0755-28032969 28032970 28032971	DRWN BY LI 21/07/07	DESIGNED 邹上峰	0<L<4 ±0.10 4≤L≤16 ±0.20 壁厚: ±0.10 16以上 ±0.30 PIN径: ±0.05	
FAX 0755-28032965	APPROVED 李德永			