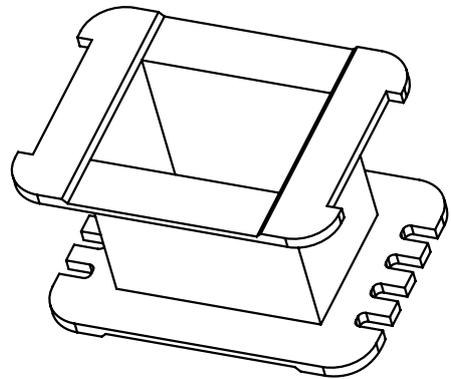
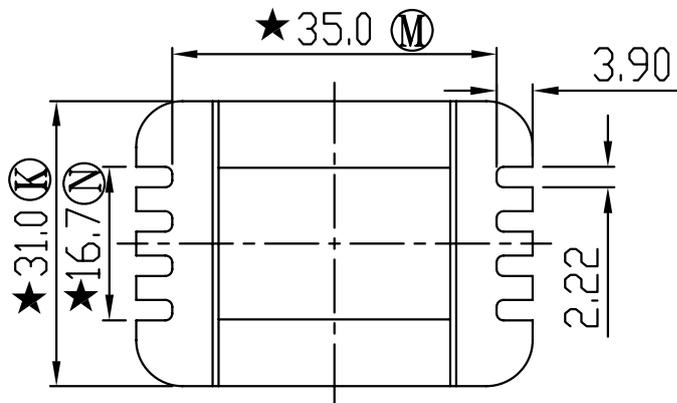
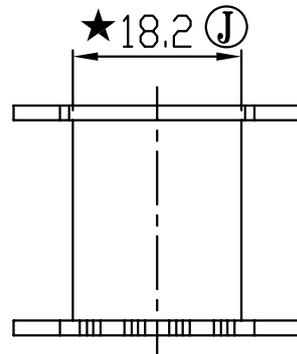
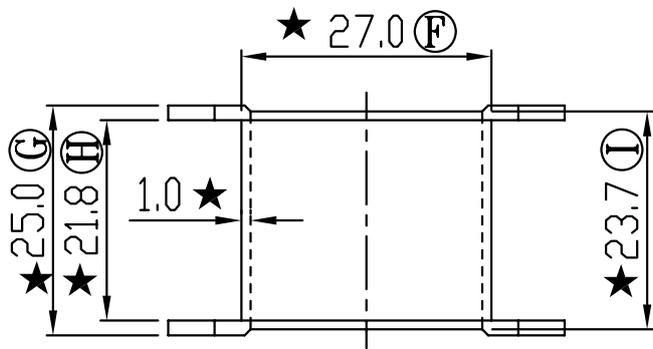
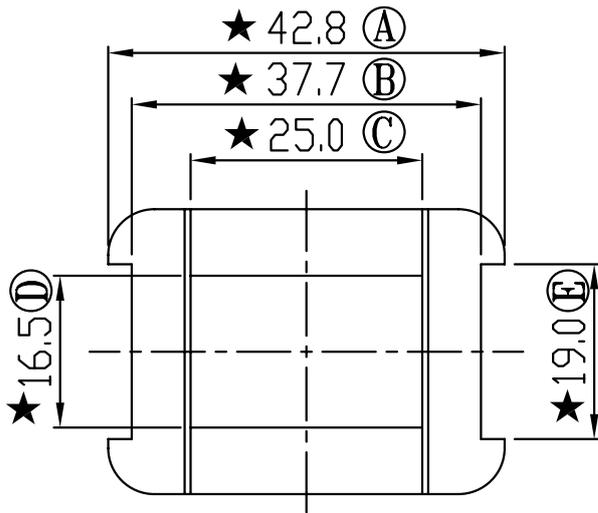


版本	A/0
----	-----

REV	REVISIONS REC	DATE



注：“★”为重点尺寸，未注R角为0.3，共B-C037模架



深圳市搏思康电子有限公司
SHENZHEN BOSCOM ELECTRONICS CO.,LTD

型号
MODEL NAME

EI-48

产品编号
DRAWING NO

B-4801

ADDRESS

深圳市观澜街道石马径社区君新路石三工业区146号

MATERIAL

NYLON

PIN
MATERIAL

CP WIRE

TELEPHONE

0755-28032969 28032970 28032971

SCALE

FIT

TOLERANCE

FAX

0755-28032965

DRWING

LI 09/02/2007

DESIGNED

邹上峰

APPROVED

李德永

0<L<4 ±0.10

4≤L≤16 ±0.20

16以上 ±0.30

壁厚: ±0.10

PIN径: ±0.05