

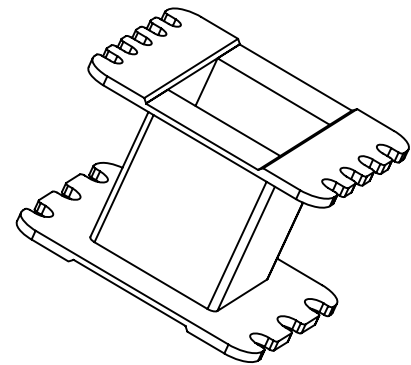
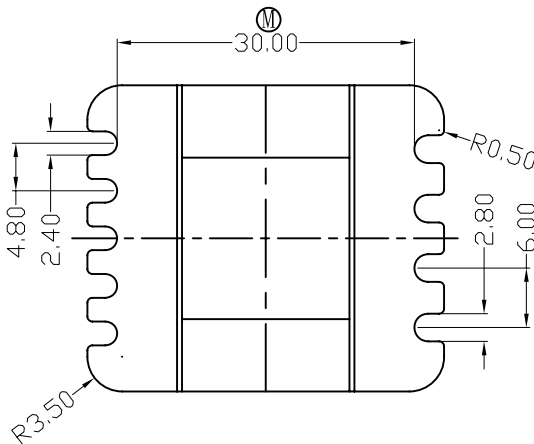
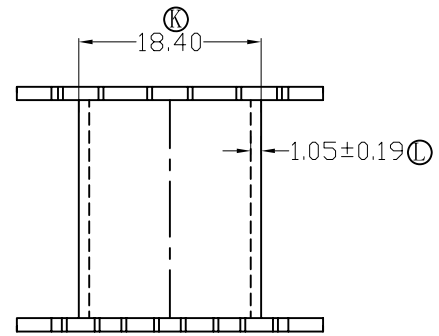
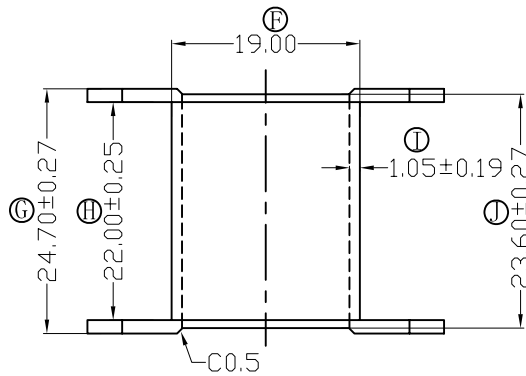
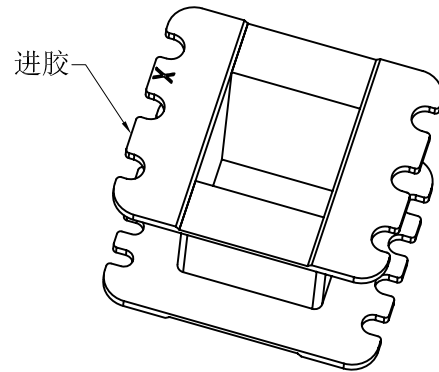
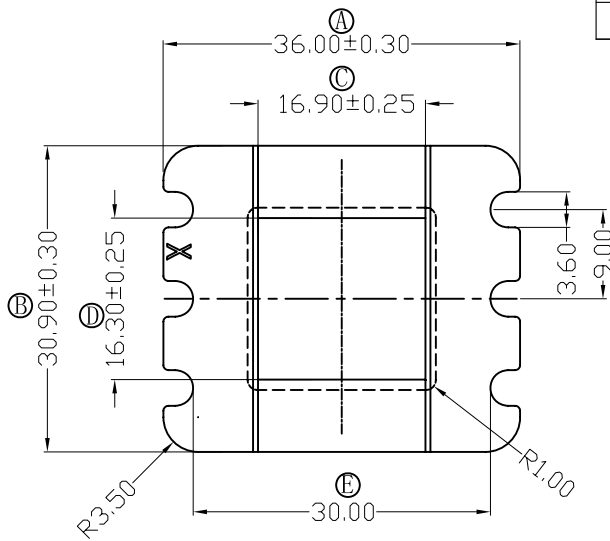
版本

A/0

REV.

REVISIONS REC.

DATE



注：“○”为重点尺寸，未注R角为0.3。



深圳市搏思康电子有限公司

SHENZHEN BOSCOM ELECTRONICS CO.,LTD

ADDRESS

深圳市观澜街道石马径社区君新路石三工业区146号

TELEPHONE

0755-28032969 28032970 28032971

FAX

0755-28032965

型号  
MODER NAME

EI-48/16.5

产品编号  
DRAWING NO

B-4803

H-B1-0222

MATERIAL

FR-370白色

SCALE

FIT

DRWING

2018.01.24

DESIGNED

张直洪

APPROVED

PIN MATERIAL:

符合ROHS/HF要求

CP WIRE

符合UL94V-0标准

TOLERANCE

0<L≤4 ±0.20

4<L≤20 ±0.20 壁厚: ±0.10

20<L≤50 ±0.30 PIN径: ±0.05