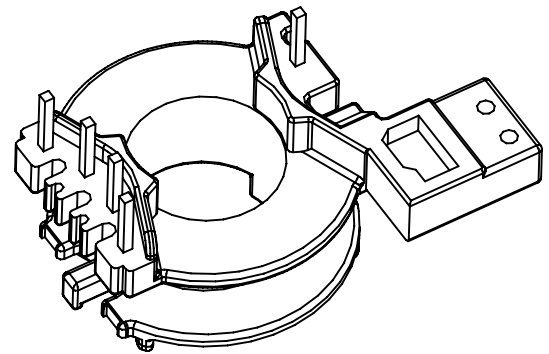
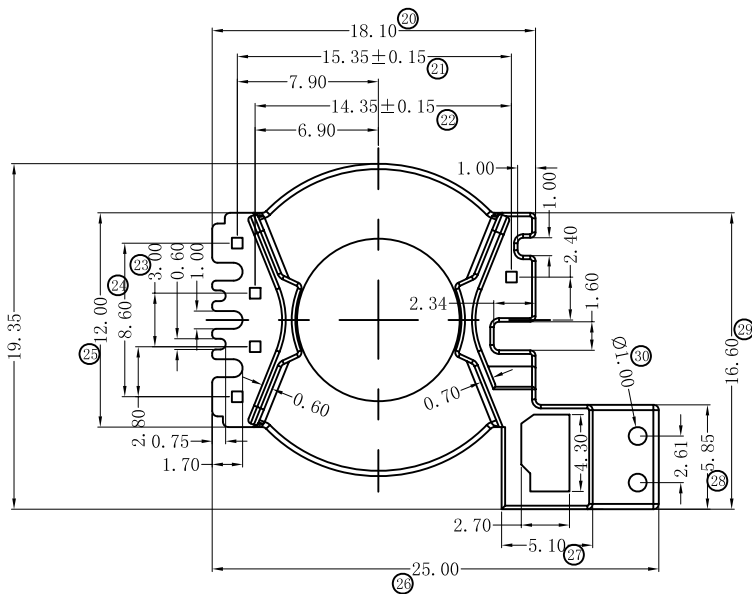
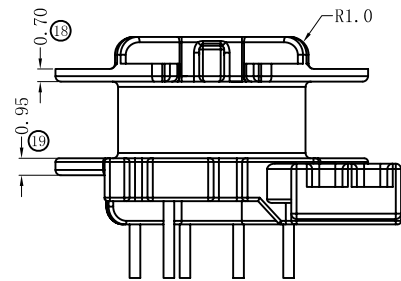
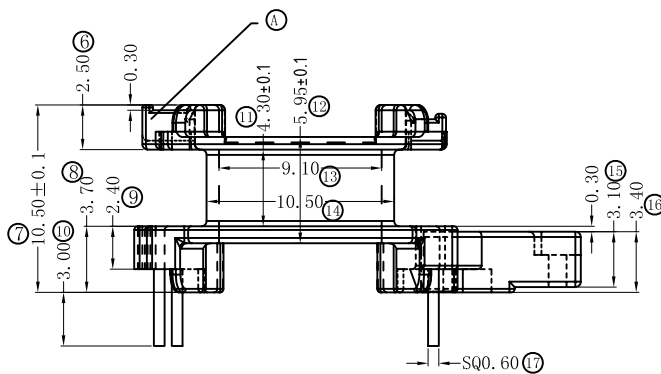
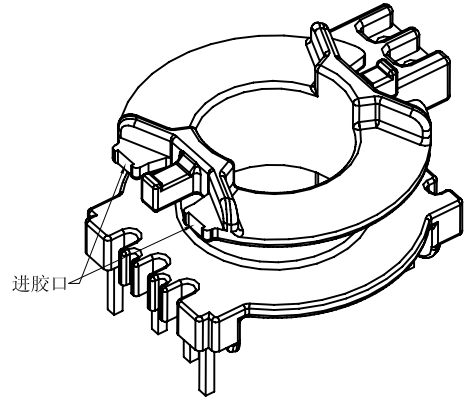
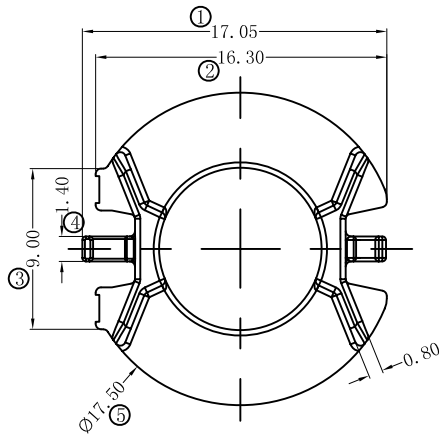


版本

A/1

REV.	REVISIONS REC.	DATE
A/1	① 处挂线支点向上移动0.5	2017. 11. 3
	⑳ 处尺寸由6.15改为5.85	2017. 11. 3



注：“★”为重点尺寸，未注R角为0.3



深圳市搏思康电子有限公司

SHENZHEN BOSCOM ELECTRONICS CO.,LTD

ADDRESS

深圳市观澜街道石马径社区君新路石三工业区146号

TELEPHONE

0755-28032969 28032970 28032971

FAX

0755-28032965

型号
MODER NAME

PQ-20 (4+1P)

MATERIAL

T-200HF

SCALE

FIT

DRWING

09/05/2017

DESIGNED

庄永委

APPROVED

产品编号
DRAWING NO

B-2076

PIN MATERIAL:
CP WIRE

符合ROHS/HF要求
符合UL94V-0标准

TOLERANCE

0<L≤4 ±0.10
4<L≤16 ±0.20 壁厚: ±0.10
16以上 ±0.30 PIN径: ±0.05