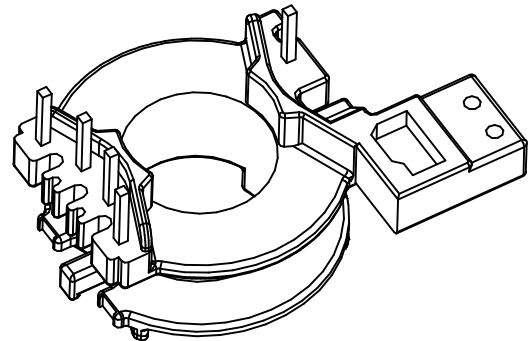
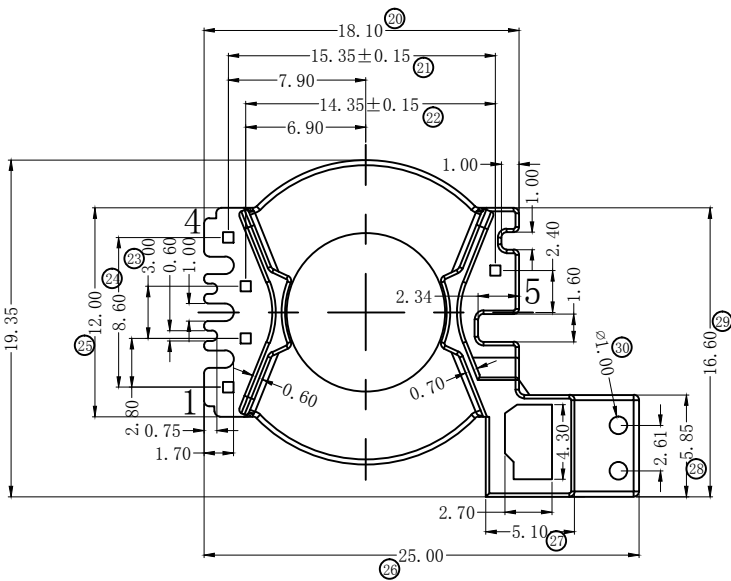
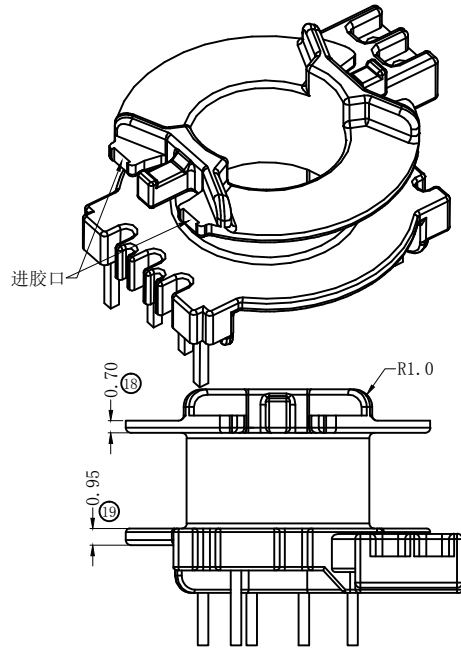
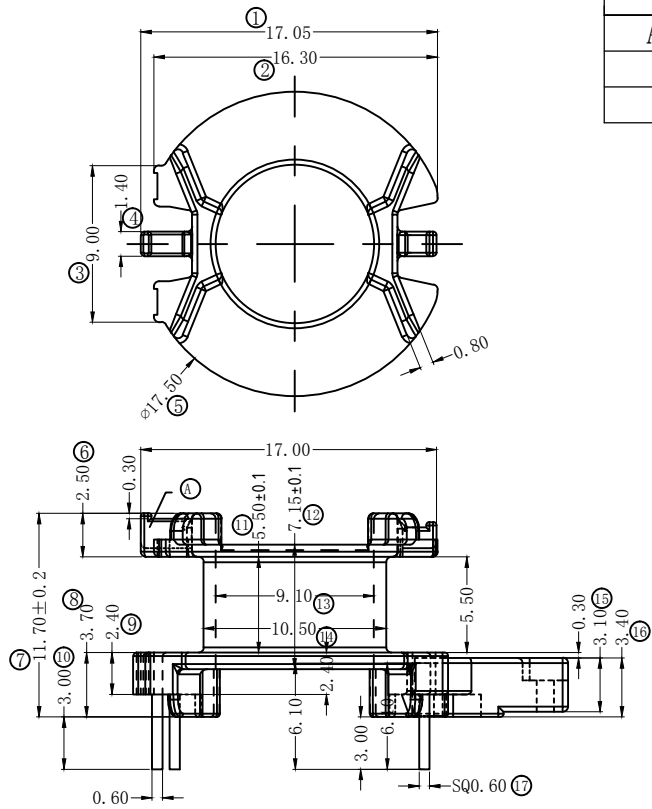


REV.	REVISIONS REC.	DATE
A/1	①处挂线支点向上移动0.5	2017.11.3
	③处尺寸由6.15改为5.85	2017.11.3
A/2	⑪处尺寸原4.3改为5.5	2020.03.19
	⑫处尺寸原5.95改为7.15	2020.03.19
	⑦处尺寸原10.5改为11.7	2020.03.19



注：“★”为重点尺寸，未注R角为0.3



深圳市搏思康电子有限公司
SHENZHEN BOSCOM ELECTRONICS CO.,LTD

ADDRESS	深圳市观澜街道石马径社区君新路石三工业区146号
TELEPHONE	0755-28032969 28032970 28032971
FAX	0755-28032965

型号 MODER NAME		产品编号 DRAWING NO	
PQ-20(4+1P)		B-2089	
MATERIAL	T-200HF	PIN MATERIAL:	符合ROHS/HF要求
SCALE	FIT	CP WIRE	符合UL94V-0标准
DRWING	19/03/2020	TOLERANCE	
DESIGNED	庄永委	0<L≤4 ±0.10	
APPROVED		4<L≤16 ±0.20 壁厚: ±0.10	
		16以上 ±0.30 PIN径: ±0.05	