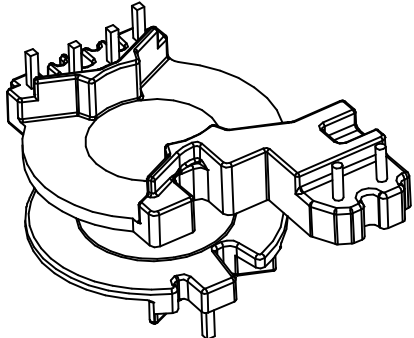
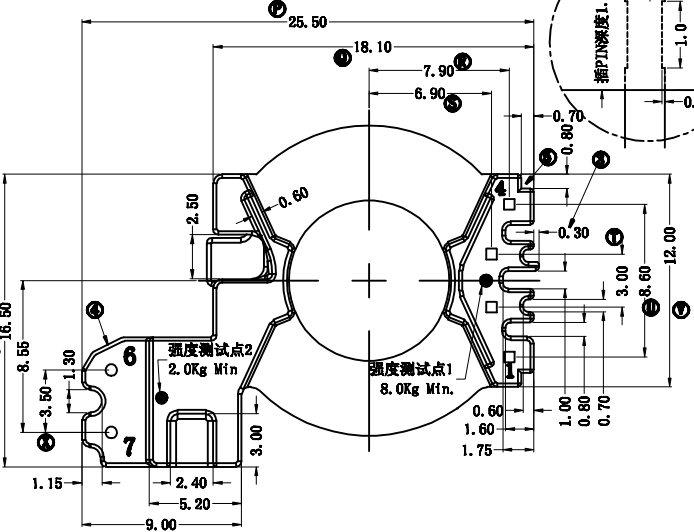
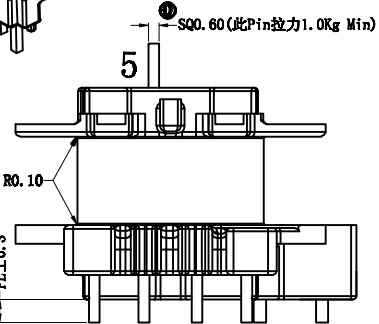
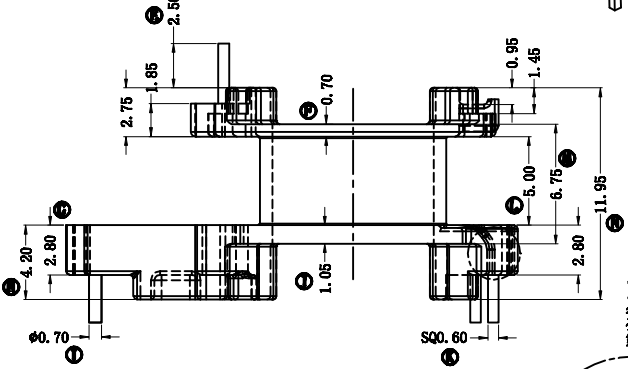
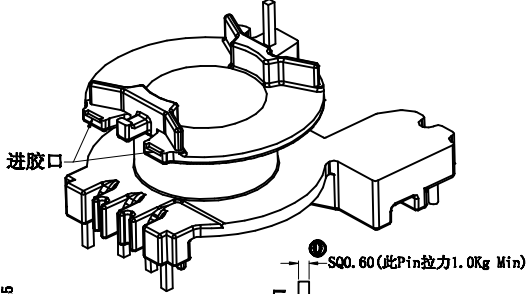
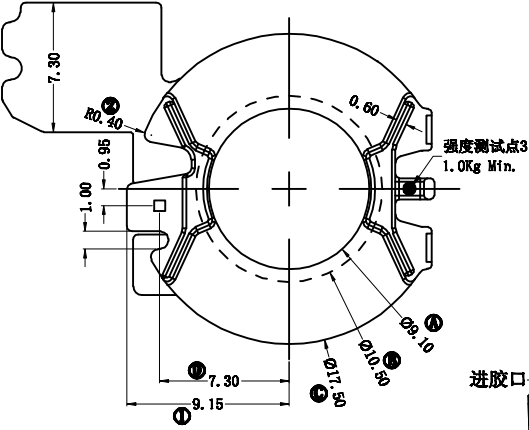


REV.	REVISIONS REC.	DATE
A/1	①处原8.75改为9.15	2018.08.06
	②处原R0.20改为R0.40	2018.08.06
	绕线区R角改为R0.10	2018.08.06
A/2	③处线槽加胶0.3	2018.08.20
A/3	2.3Pin座外加胶0.3	2018.09.26
	④处修改成C角	2018.09.26
	⑤处两边新加0.7*0.8线槽	2018.09.26



说明:
 1:测试点1强度: 8.0Kg Min.
 测试点2强度: 2.0Kg Min.
 测试点3强度(支点): 1.0Kg Min.
 产品任意点强度要求: 1.5Kg Min.
 2:顶部Pin5拉力1.0Kg Min.
 3:1, 2, 3, 4, 5, 6, 7 Pin
 拉力要求: 焊前:2.0Kg, 焊后:2.5Kg。



深圳市博思康电子有限公司
 SHENZHEN BOSCOM ELECTRONICS CO., LTD

型号
 MODEL NAME

产品编号
 DRAWING NO

PQ-20 (4+2P)

B-2079

ADDRESS

深圳市观澜街道石马径社区君新路
 石三工业区146号

MATERIAL

PM-9630

PIN MATERIAL:

符合ROHS/HF要求

CP WIRE

符合UL94V-0标准

TELEPHONE

0755-28032969 28032970 28032971

SCALE

FIT

TOLERANCE

FAX

0755-28032965

DRWN BY

26/09/2018

0<L≤4 ±0.10

壁厚: ±0.06

DESIGNED

庄永委

0<L≤16 ±0.20

PIN径: ±0.02

APPROVED

16<L≤64 ±0.30