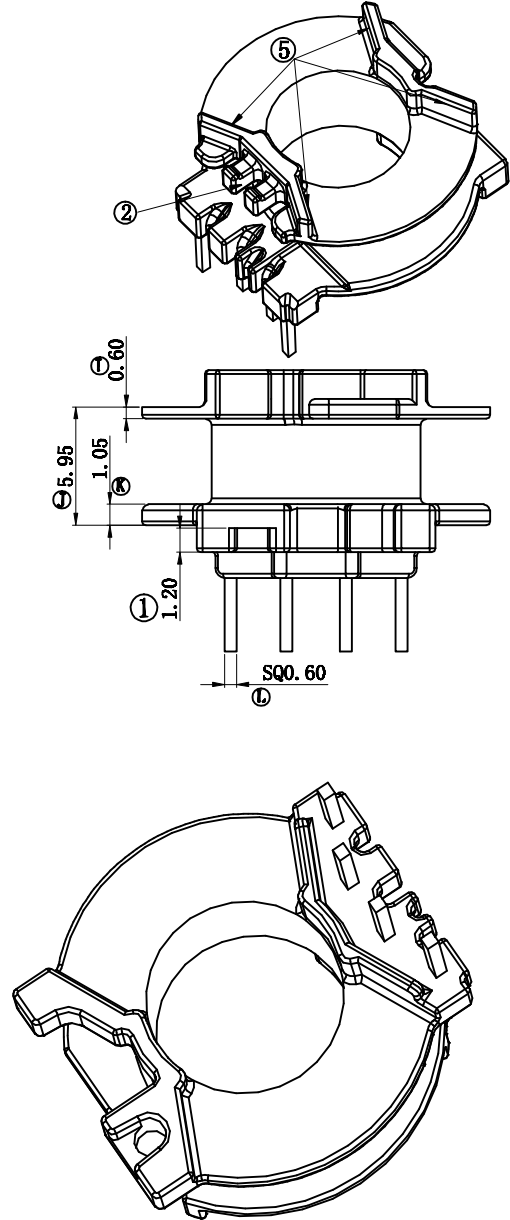
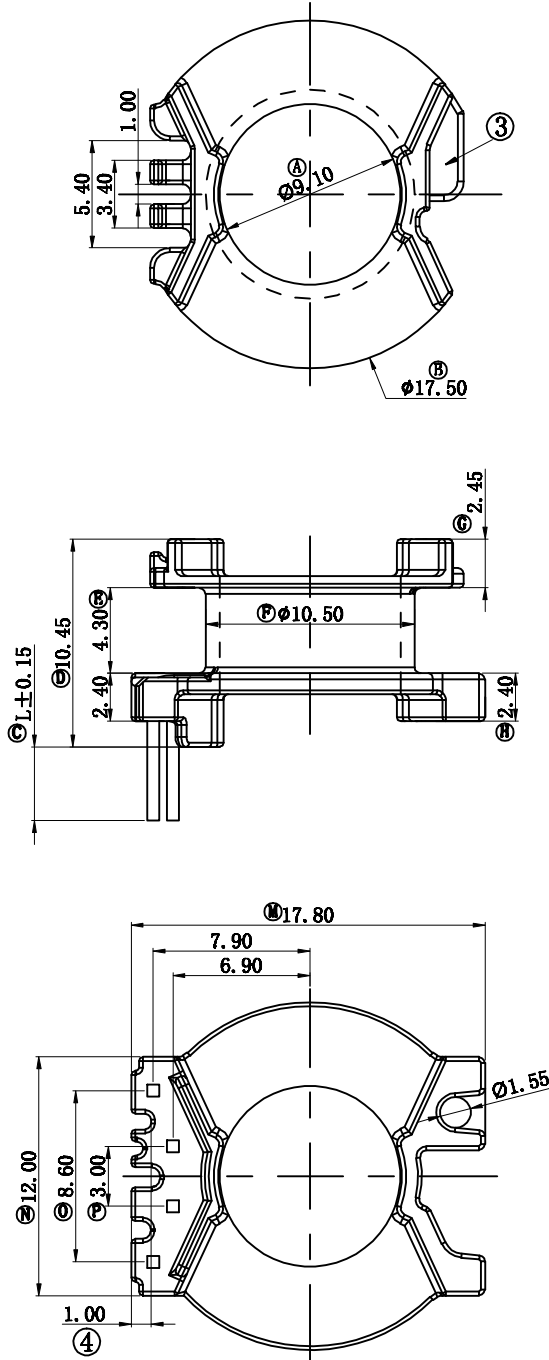


REV	REVISIONS REC	DATE
A/1	①处原0.9改为1.2	2017/03/28
A/2	②处支点原一个改成两个	2017/04/20
A/3	③处Pin针取消	2017/04/20
	④处线槽原1.30改为1.0	2017/04/20
	⑤处上下磁芯档墙单边加胶0.3	2017/04/20



未注明R角为0.3.



深圳市搏思康电子有限公司

SHENZHEN BOSCOM ELECTRONICS CO.,LTD

ADDRESS

深圳市观澜街道石马径社区君新路
石三工业区168号

TELEPHONE

0755-28032969 28032970 28032971

FAX

0755-28032965

型号
MODEL NAME

PQ-20(4P)

MATERIAL

PM-9630

SCALE

FIT

DRWING

27/09/2017

DESIGNED

庄永委

APPROVED

产品编号

DRAWING NO

B-2074

PIN MATERIAL:

符合ROHS/HF要求

CP WIRE

符合UL94V-0标准

TOLERANCE

0<L<4 ±0.10 壁厚: ±0.10
4≤L≤16 ±0.20 PIN径: ±0.05
16以上 ±0.30