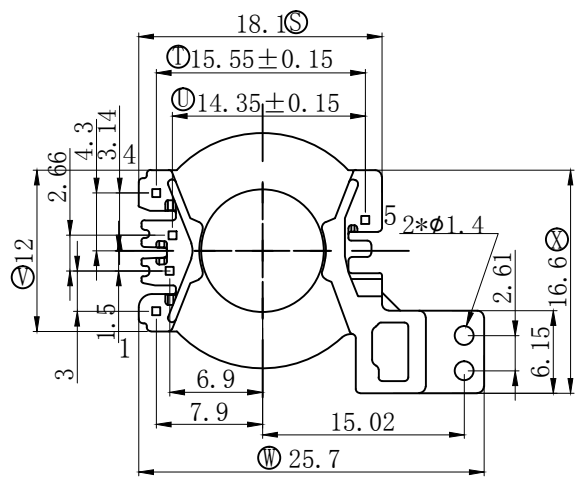
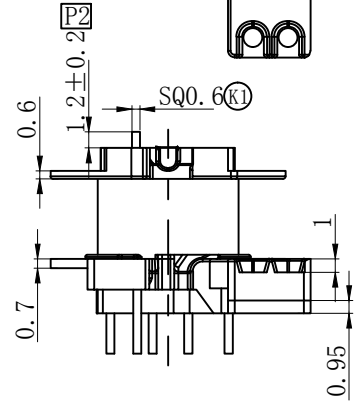
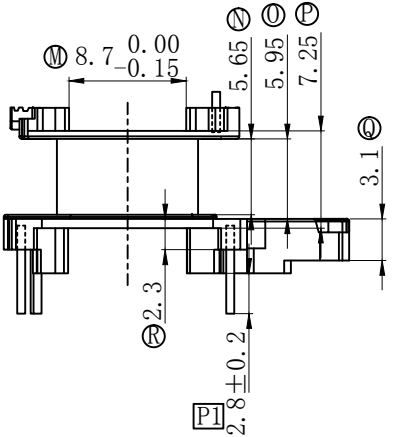
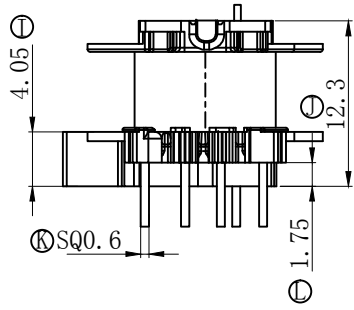
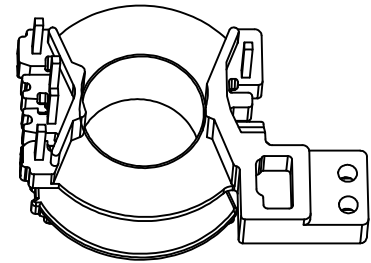
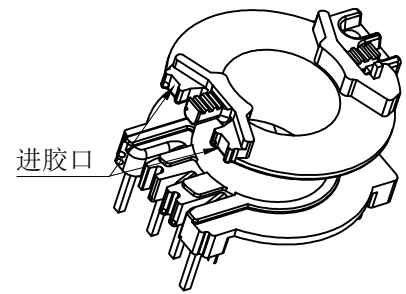
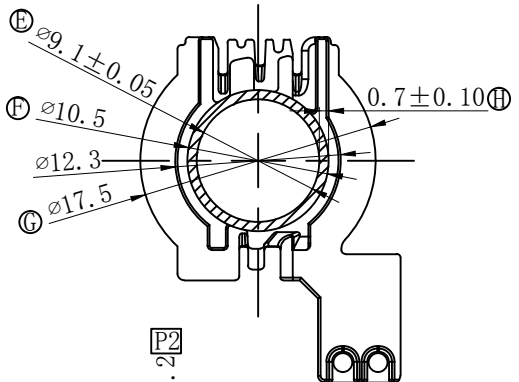
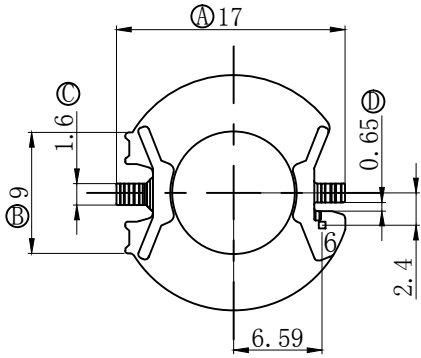


REV.	REVISIONS REC.	DATE




深圳市搏思康电子有限公司
SHENZHEN BOSCOM ELECTRONICS CO.,LTD

ADDRESS 深圳市观澜街道石马径社区君新路石三工业区146号
 TELEPHONE 0755-28032969 28032970 28032971
 FAX 0755-28032965

型号 MODEL NAME		产品编号 DRAWING NO	
PQ20 (5+1P)		B-2087	
MATERIAL	T-220NA	PIN MATERIAL:	符合ROHS/HF要求
SCALE	FIT	CP WIRE	符合UL94V-0标准
DRWN BY	20/06/2019	TOLERANCE	
DESIGNED	张直洪	0<L<4 ±0.10	
APPROVED		4≤L≤16 ±0.15 PIN径: ±0.02	
		16≤L≤35 ±0.3	