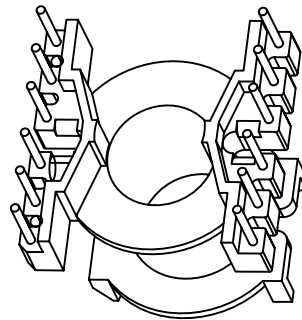
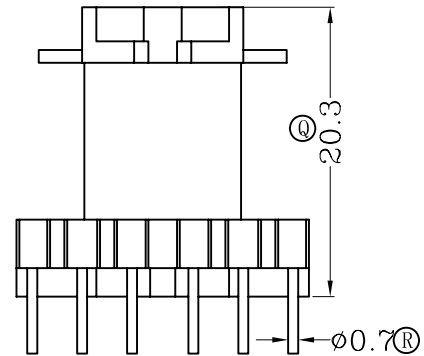
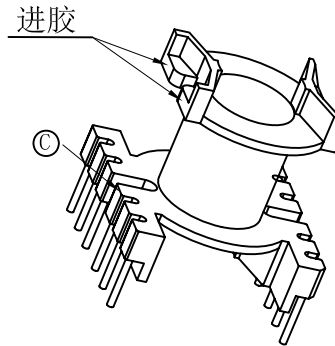
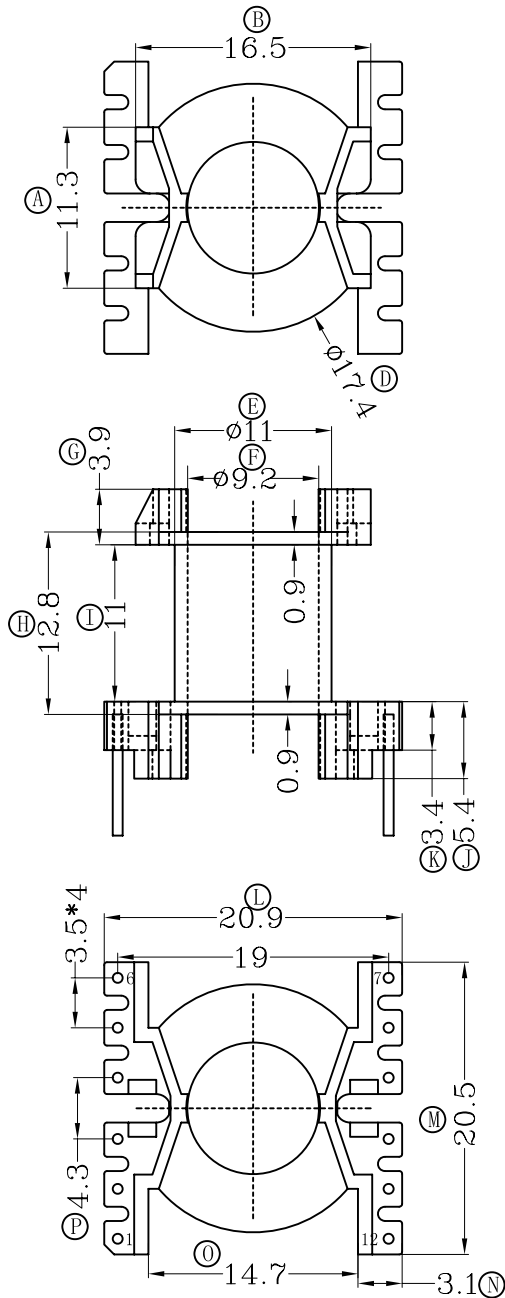


版本

A/1

REV.	REVISIONS REC.	DATE
A/1	Ⓒ处原有台取消	2017.03.01
	Ⓓ尺寸原20.5改为20.9	2017.03.01
	Ⓔ尺寸原2.9改为3.1	2017.03.01



注：“○”为重点尺寸，未注R角为0.3。



深圳市搏思康电子有限公司

SHENZHEN BOSCOM ELECTRONICS CO.,LTD

型号
MODER NAME

产品编号
DRAWING NO

PQ20 (6+6P)

B-2066

ADDRESS

深圳市观澜街道石马径社区君新路
石三工业区146号

MATERIAL

PM-9820

PIN MATERIAL:
CP WIRE

符合ROHS/HF要求
符合UL94V-0标准

SCALE

FIT

TOLERANCE

TELEPHONE

0755-28032969 28032970 28032971

DRWING

2017.03.01

0 < L ≤ 4 ± 0.10
4 < L ≤ 16 ± 0.20 壁厚: ± 0.10
16以上 ± 0.30 PIN径: ± 0.05

FAX

0755-28032965

DESIGNED

张直洪

APPROVED