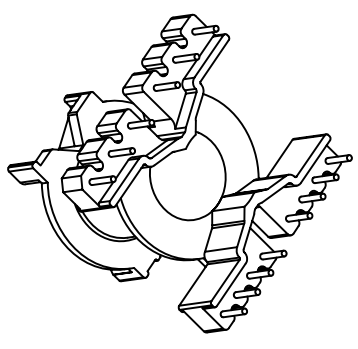
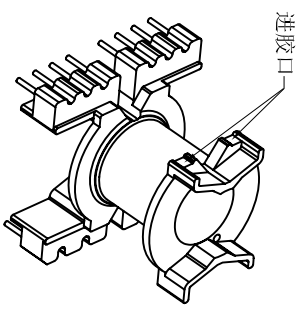
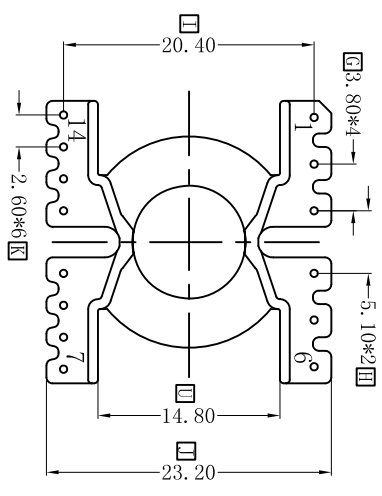
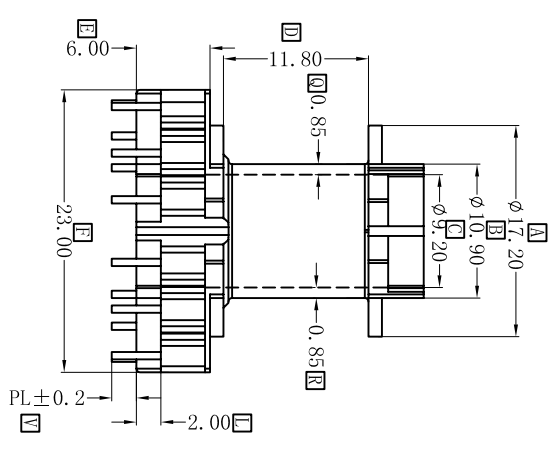
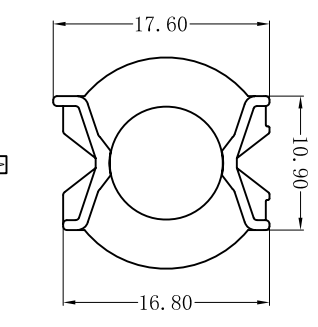


REV.	REVISIONS REC.	DATE



NOTE:

1. 材质: PM9820 (UL94V-0, UL No. E41429)
2. 颜色: 黑色
3. 铁芯型号: PQ20
4. PIN材质: 1H CP WIRE, $\phi 0.6 \pm 0.05\text{mm}$
5. 需符合超越《环境关联物质管理规范》
6. 毛边最大为0.05mm
7. BOBBIN底部平整度为0.1mm MAX
8. ** 为主要尺寸, ** 为次要尺寸, 其他未标示尺寸为参考尺寸, ** 为主要尺寸, 1QC入料时需有检测记录, 共计22个
9. PIN拉力要求: 焊前1.0KG min 焊后1.5KG min
10. 最小壁厚0.75mm

<p>深圳市博思康电子有限公司 SHENZHEN BOSCOM ELECTRONICS CO.,LTD</p>		型号	产品编号
		MODEL NAME	DRAWING NO
ADDRESS	深圳市观澜街道石马径社区君新路石三工业区146号	PQ20-(6+8P)	B-2088
TELEPHONE	0755-28032969 28032970 28032971	MATERIAL	PIN MATERIAL: 符合ROHS/IEC要求 CP WIRE 符合UL94V-0标准
FAX	0755-28032965	SCALE	TOLERANCE
		DRWN BY	张直洪
		DESIGNED	张直洪
		APPROVED	
			1<L<4 4<L<8 8<L<16 16<L<25 25<L<50 50<L<100
			±0.10 ±0.15 ±0.2 ±0.3
			超通专用公差 参照: ±0.06 公差: ±0.02