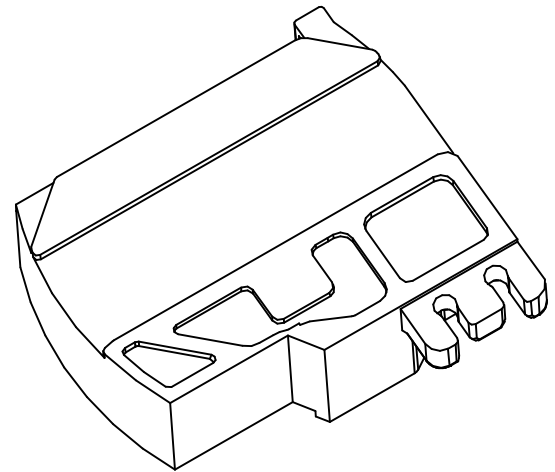
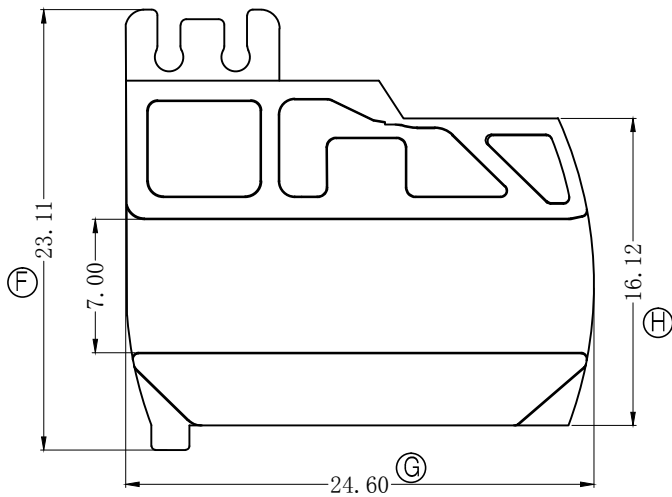
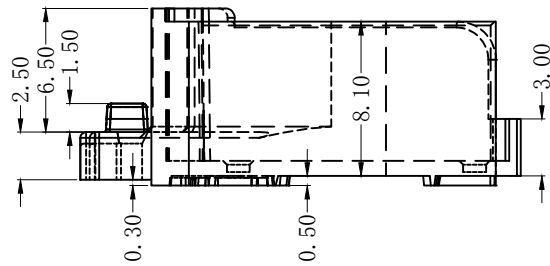
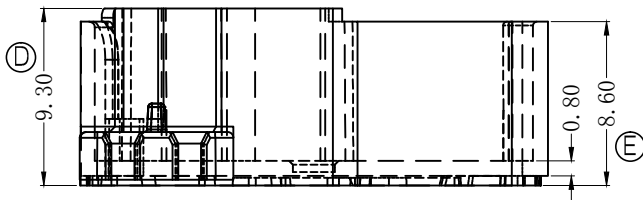
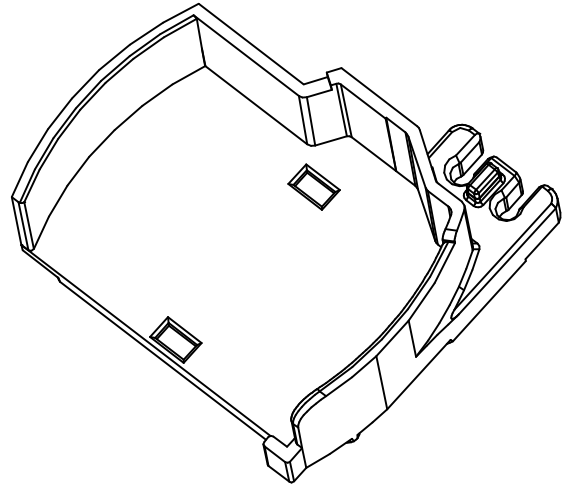
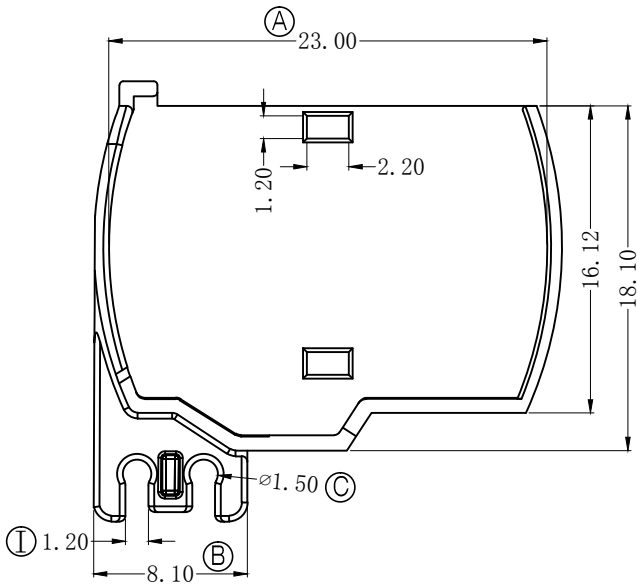


版本	A/1	REV	REVISIONS REC	DATE
		A/1	Ⓒ尺寸原 $\phi 1.40$ 改为 $\phi 1.50$	2020.05.15
			Ⓓ尺寸原 $\phi 1.10$ 改为 $\phi 1.20$	2020.05.15



深圳市搏思康电子有限公司
SHENZHEN BOSCOM ELECTRONICS CO.,LTD

ADDRESS	深圳市观澜街道石马径社区君新路石三工业区146号
TELEPHONE	0755-28032969 28032970 28032971
FAX	0755-28032965

型号 MODEL NAME		产品编号 DRAWING NO	
PQ-22.5 外壳		B-2240-1	
MATERIAL	PBT-5630F	PIN MATERIAL:	符合ROHS/HF要求
SCALE	FIT	CP WIRE	符合UL94V-0标准
DRWING	15/05/2020	TOLERANCE	
DESIGNED	庄永委	0<L<4	± 0.10
APPROVED		4≤L≤16	± 0.20
		16以上	± 0.30

壁厚: ± 0.10
PIN径: ± 0.05