

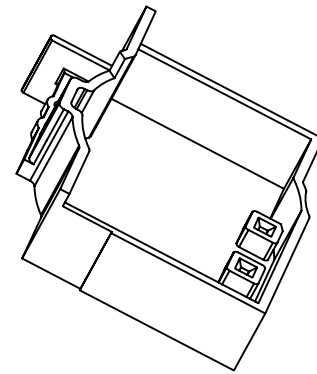
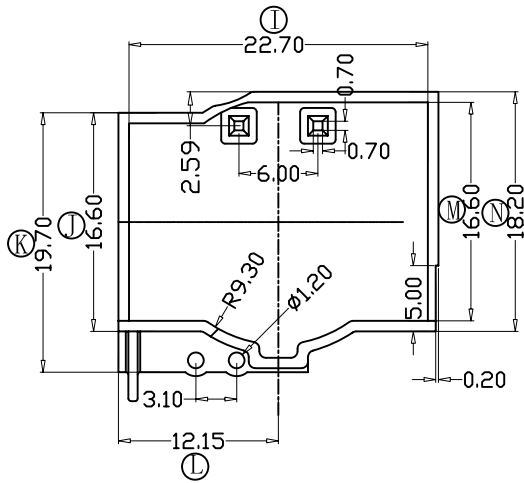
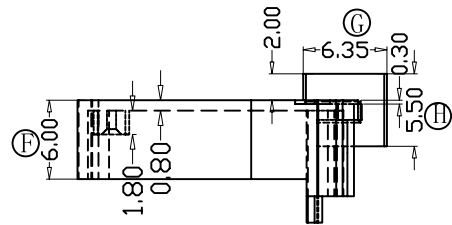
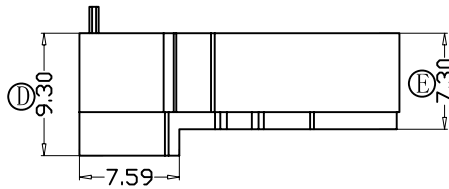
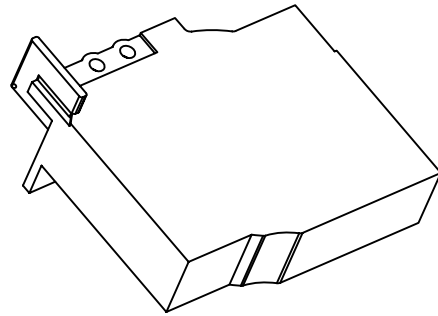
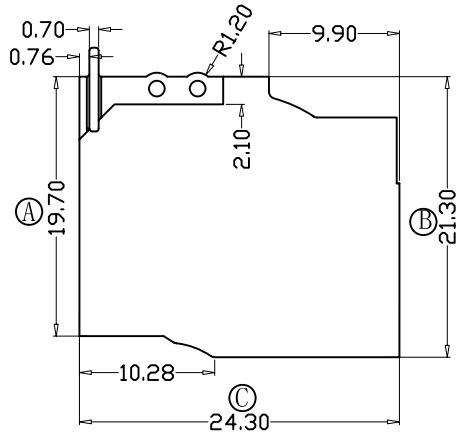
版本

A/0

REV

REVISIONS REC

DATE



注：“○”为重点尺寸，未注R角为0.3



深圳市搏思康电子有限公司
SHENZHEN BOSCOM ELECTRONICS CO.,LTD

ADDRESS

深圳市观澜街道石马径社区君新路
石三工业区146号

TELEPHONE

0755-28032969 28032970 28032971

FAX

0755-28032965

型号
MODEL NAME

PQ-22外壳

MATERIAL

PM-9630

SCALE

FIT

DRWING

06/01/2017

DESIGNED

张直洪

APPROVED

产品编号
DRAWING NO

B-2233-1

PIN
MATERIAL

CP WIRE

TOLERANCE

0<L≤4 ±0.10
4<L≤16 ±0.20 壁厚: ±0.10
16以上 ±0.30 PIN径: ±0.05