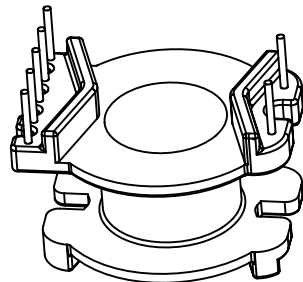
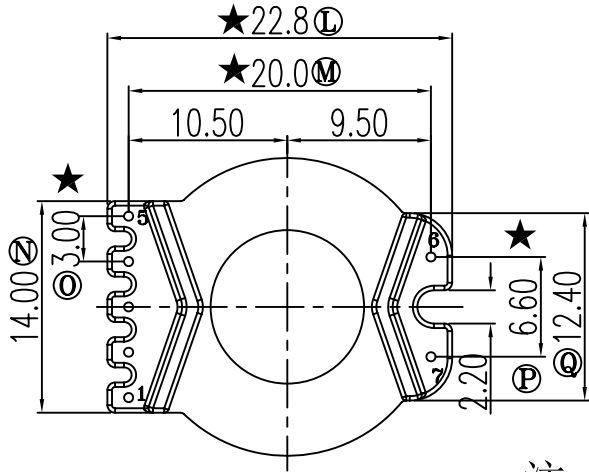
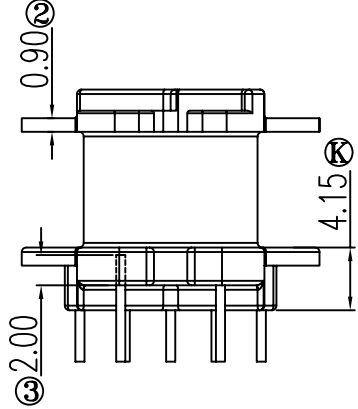
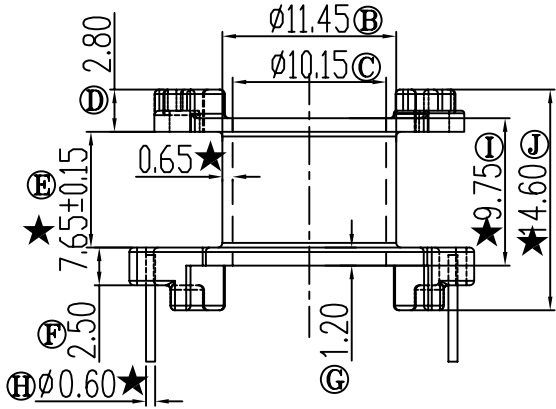
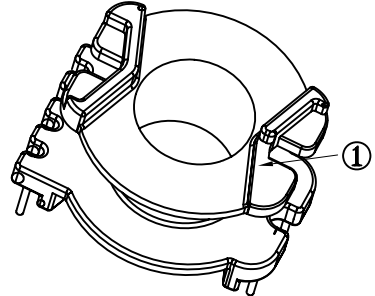
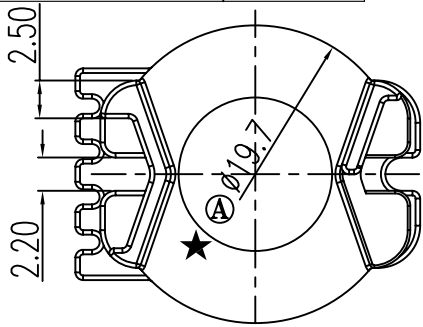


A/2	Ⓕ处由2.2改为2.5	28/09/18
	Ⓖ处由0.8改为1.2	28/09/18
	Ⓘ处由9.05改为9.75	28/09/18
	Ⓙ处由14.0改为14.6	28/09/18
	Ⓚ处由11.5改为11.45	28/09/18
	Ⓛ处由10.2改为10.15	28/09/18

REV.	REVISIONS REC.	DATE
A/1	产品顶部增加防挡	17/03/09
A/2	取消顶部1处防挡	28/09/18
	②处由0.6改为0.9	28/09/18
	③处植PIN深度由1.6改为2.0	28/09/18
	Ⓚ处由3.55改为4.15	28/09/18



注：“★”为重点尺寸，未注R角为0.3



深圳市搏思康电子有限公司
SHENZHEN BOSCOM ELECTRONICS CO.,LTD

型 号 MODEL NAME		产品编号 DRAWING NO	
PQ-25 (5+2P)		B-2546-1	
MATERIAL	PM-9820	PIN MATERIAL	CP WIRE
SCALE	FIT	TOLERANCE	
DRWING	28/09/18	0<L≤4 ±0.10 4<L≤16 ±0.20 壁厚: ±0.10 16以上 ±0.30 PIN径: ±0.05	
DESIGNED	张直洪		
APPROVED			

ADDRESS	深圳市观澜街道石马径社区君新路石三工业区146号
TELEPHONE	0755-28032969 28032970 28032971
FAX	0755-28032965