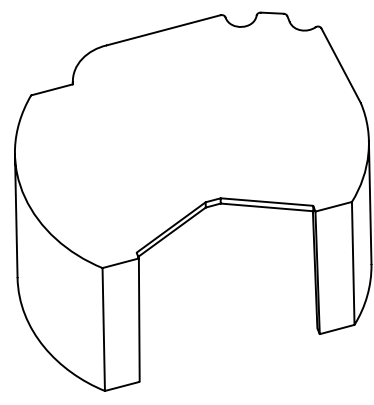
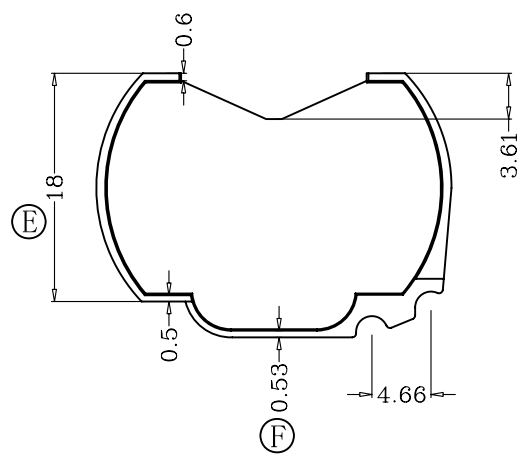
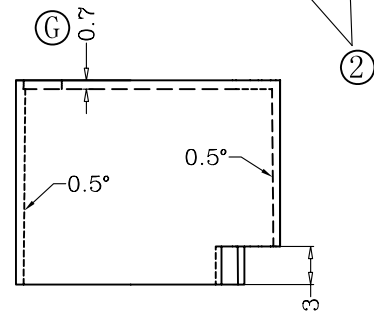
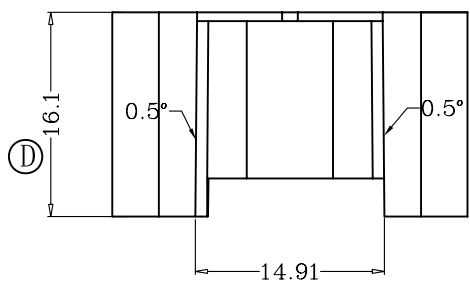
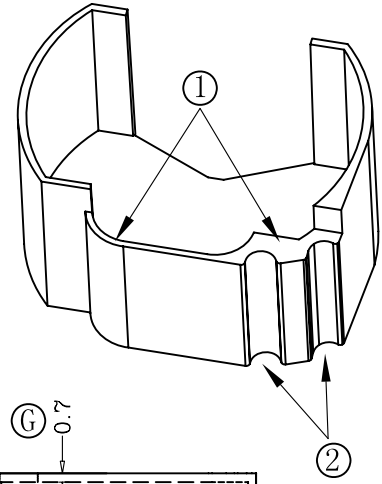
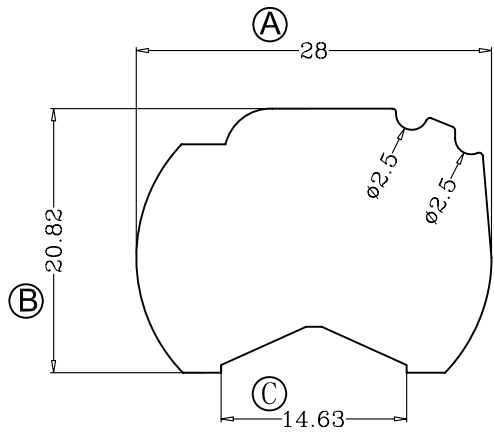


REV.	REVISIONS REC.	DATE
A/1	①处减胶下沉3mm	2014.07.04
	②处凹槽圆弧加大到 $\phi 2.5$ mm	2014.07.04



注:未注R角为0.3,与B-2546-1配套使用



深圳市搏思康电子有限公司
SHENZHEN BOSCOM ELECTRONICS CO.,LTD

型号 MODEL NAME		产品编号 DRAWING NO	
PQ-25(外壳)		B-2546-2	
MATERIAL	FR530	PIN MATERIAL	CP WIRE
SCALE	FIT	TOLERANCE	
DRWING	ZUO 2014.05.07	0<L≤4 ±0.10 4<L≤16 ±0.20 壁厚: ±0.10 16以上 ±0.30 PIN径: ±0.05	
DESIGNED			
APPROVED			

ADDRESS	深圳市观澜街道石马径社区君新路 石三工业区146号
TELEPHONE	0755-28032969 28032970 28032971
FAX	0755-28032965