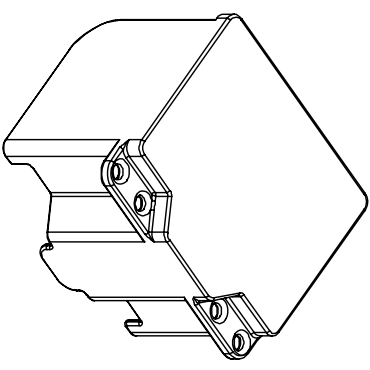
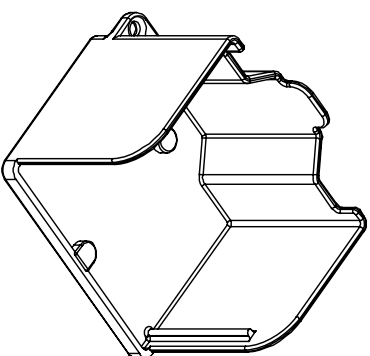
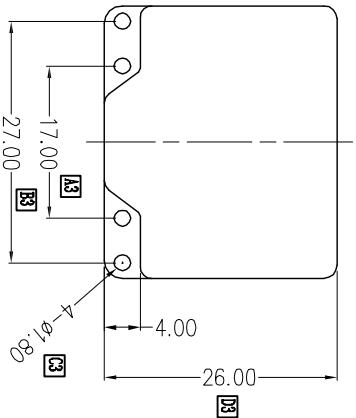
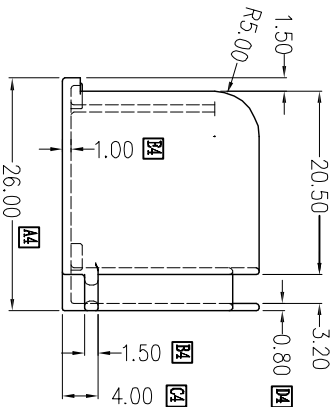
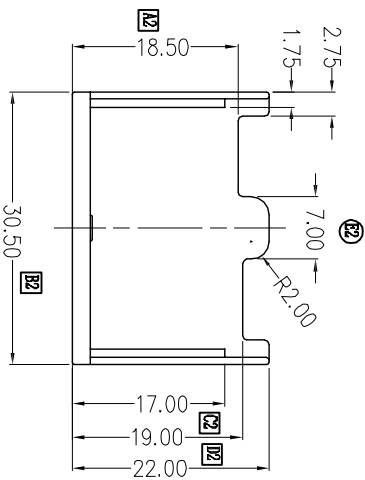
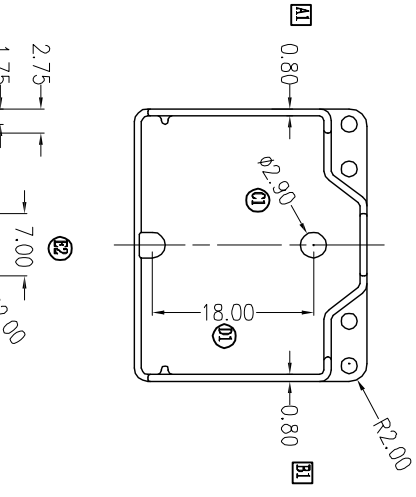


REV.	REVISIONS REC.	DATE



NOTE:

1. 材质: FR530 (UL94V-0, UL No. E41938)
2. 颜色: 黑色
3. 铁芯型号: PQ26
4. 需符合超越《环境有害物质管理规范》CY-QS-09008
5. 毛边最大为0.05mm
6. **\*\*** 为主要尺寸, **\*\*** 为次要尺寸, 其他未标示尺寸为参考尺寸, **\*\*** 为主要尺寸, IQC入料时需有检测记录
7. 最小壁厚0.4mm

深圳市博思康电子有限公司 SHENZHEN BOSCOM ELECTRONICS CO.,LTD		型 号	产 品 编 号
		MODEL NAME	DRAWING NO
深圳市观澜街道石马径社区君新路 石三工业区146号		MATERIAL	符合ROHS/IEC要求 符合UL94V-0标准
ADDRESS	FR530 (BK)	CP WIRE	TOLERANCE
TELEPHONE	0755-28032969 28032970 28032971	DRWN BY	ZUO 2015.01.07
FAX	0755-28032965	DESIGNED	0<1<S1 1<1<S4 10<1<S10 63<1<S2003 L
		APPROVED	±0.06 ±0.10 ±0.15 ±0.2 ±0.3 ±0.06 ±0.02