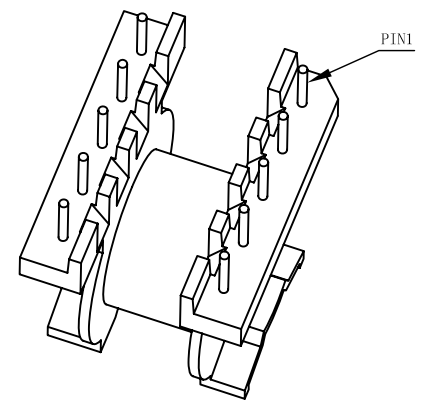
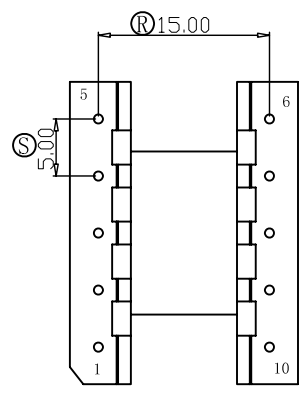
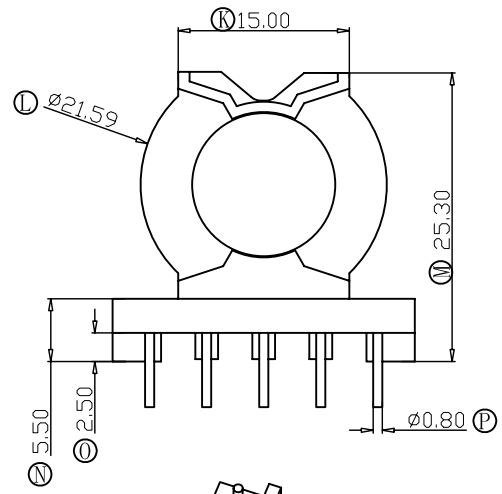
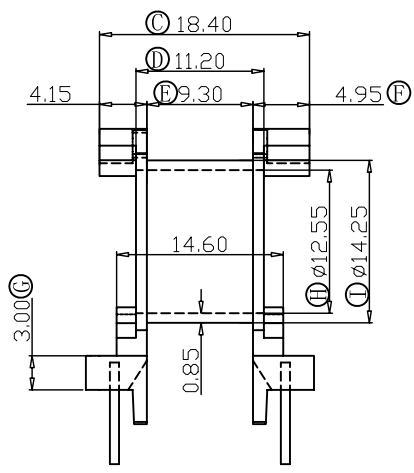
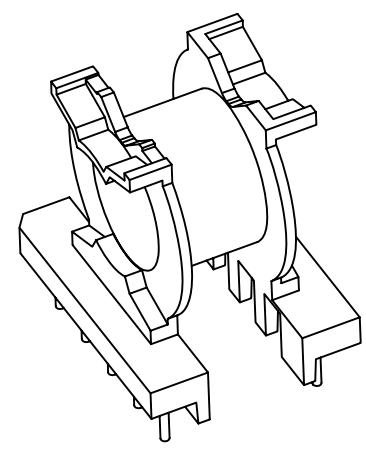
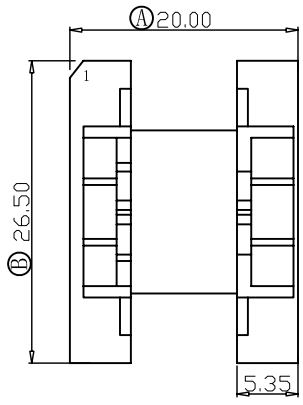


版本

A/1

REV.	REVISIONS REC.	DATE
A/1	PIN1斜角位置变更	2014.08.23



 深圳市搏思康电子有限公司
SHENZHEN BOSCOM ELECTRONICS CO.,LTD

型号
MODER NAME

产品编号
DRAWING NO

ADDRESS 深圳市观澜街道石马径社区君新路
石三工业区146号

PQ-26/20 (5+5P)

B-2625

TELEPHONE 0755-28032969 28032970 28032971

MATERIAL PM-9820

PIN MATERIAL: 符合ROHS/HF要求
CP WIRE 符合UL94V-0标准

FAX 0755-28032965

SCALE FIT

TOLERANCE

DRWING ZUO 2014.07.11

0<L≤4 ±0.10
4<L≤16 ±0.20 壁厚: ±0.10
16以上 ±0.30 PIN径: ±0.05

DESIGNED

APPROVED