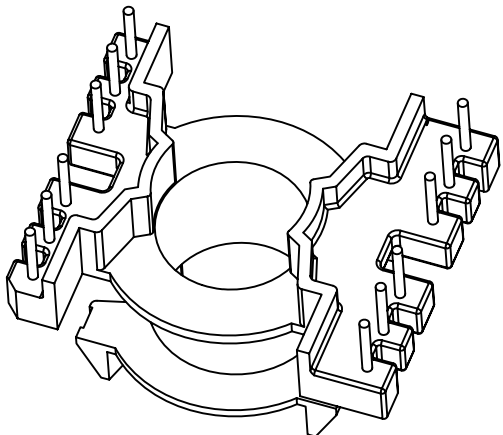
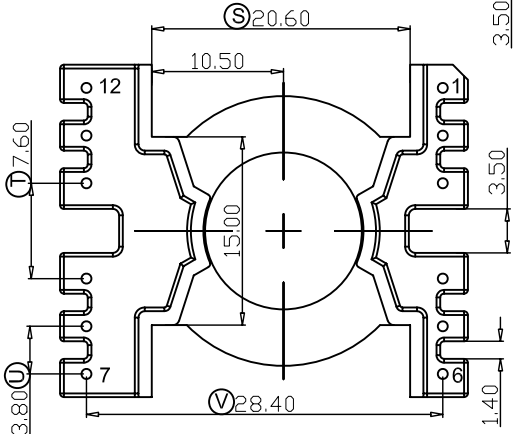
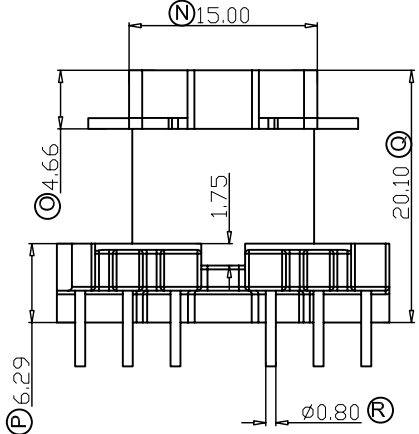
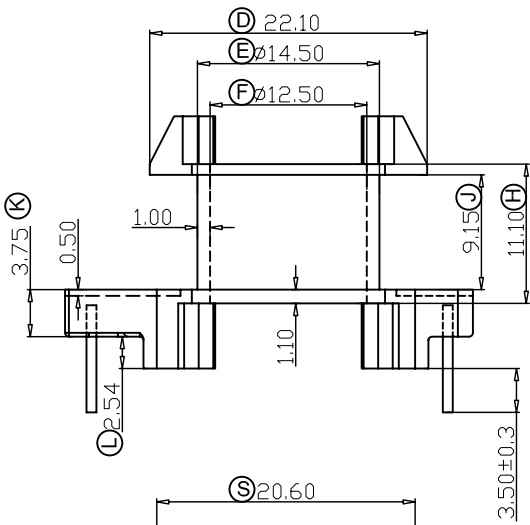
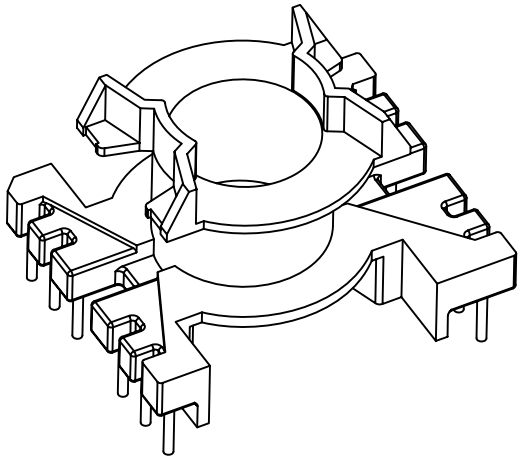
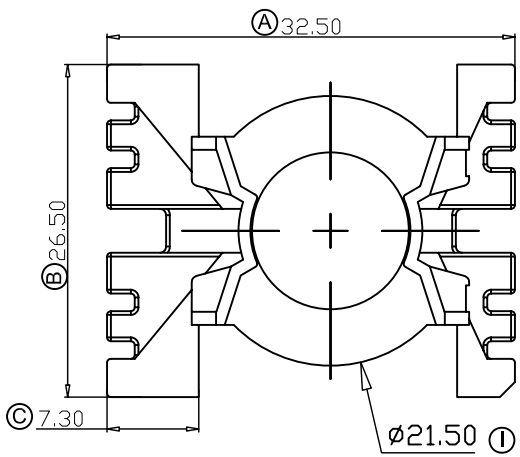


版本	A/0
----	-----

REV.	REVISIONS REC.	DATE



深圳市搏思康电子有限公司
SHENZHEN BOSCOM ELECTRONICS CO.,LTD

型号 MODER NAME		产品编号 DRAWING NO	
PQ26/20 (6+6P)		B-2624	
MATERIAL	PM-9820	PIN MATERIAL:	符合ROHS/HF要求
SCALE	FIT	CP WIRE	符合UL94V-0标准
DRWING	ZUO 2014.07.10	TOLERANCE	
DESIGNED		0<L≤4 ±0.10	
APPROVED		4<L≤16 ±0.20 壁厚: ±0.10	
		16以上 ±0.30 PIN径: ±0.05	

ADDRESS	深圳市观澜街道石马径社区君新路石三工业区146号
TELEPHONE	0755-28032969 28032970 28032971
FAX	0755-28032965