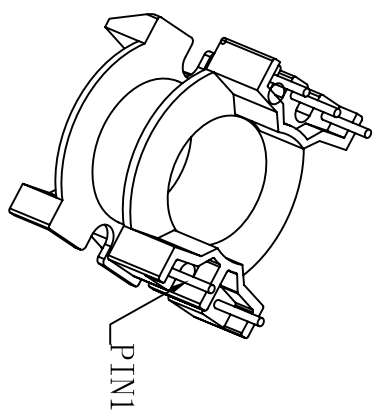
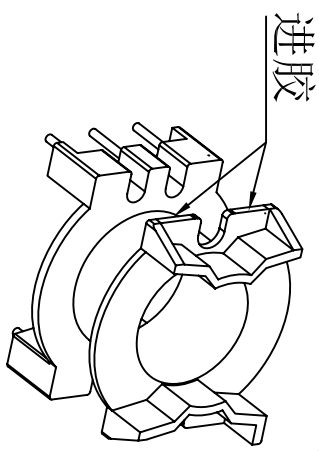
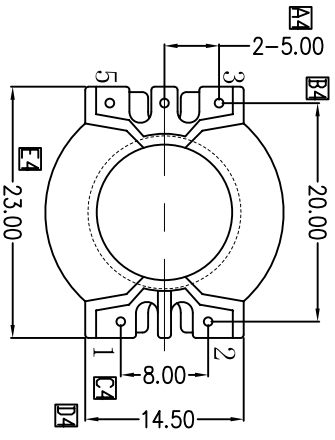
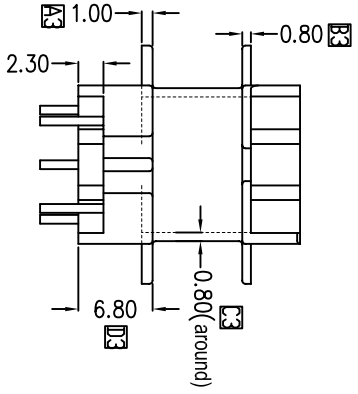
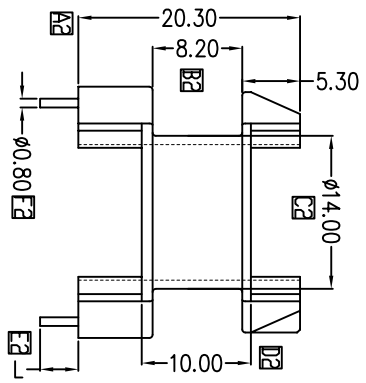
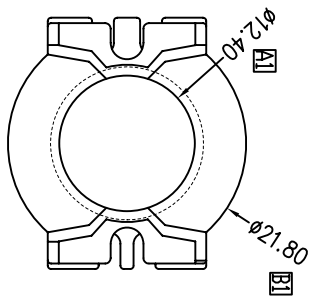


REV.	REVISIONS REC.	DATE



NOTE:

1. 材质：PM9820 (UL94V-0, UL No. E41429)
2. 颜色：黑色
3. 铁芯型号：PQ26/19
4. PIN材质：3/4H CP WIRE,  $\phi 0.8 \pm 0.05\text{mm}$
5. 需符合超越《环境关联物质管理规范》
6. 所有未标注圆角为0.3R MAX
7. 毛边最大为0.05mm
8. \*为次要尺寸, 其他未标示尺寸,  $\text{⊕}$ 为主要尺寸, IQC入料时需有检测记录
9. PIN脚拉力: 焊前1.5KG min, 焊后2.0KG min
10. 最小壁厚为0.64MM

<p>深圳市博思康电子有限公司 SHENZHEN BOSCOM ELECTRONICS CO.,LTD</p>		<p>型号 MODEL NAME</p> <p>PQ26(2+3P)</p>		<p>产品编号 DRAWING NO</p> <p>B-26332</p>	
<p>ADDRESS 深圳市观澜街道石马径社区君新路 石三工业区146号</p>		<p>MATERIAL SCALE</p> <p>PM-9820 FIT</p>		<p>PIN MATERIAL: CP WIRE</p> <p>符合ROHS/客户要求 符合UL94V-0标准</p>	
<p>TELEPHONE 0755-28032969 28032970 28032971</p>		<p>DRWN BY DESIGNED</p> <p>2017.04.12 张直洪</p>		<p>TOLENANCE</p> <p>±0.06 超越专用公差 ±0.10 ±0.15 默认 ±0.2 默认 ±0.3 默认 ±0.02</p>	
<p>FAX 0755-28032965</p>		<p>APPROVED</p>			