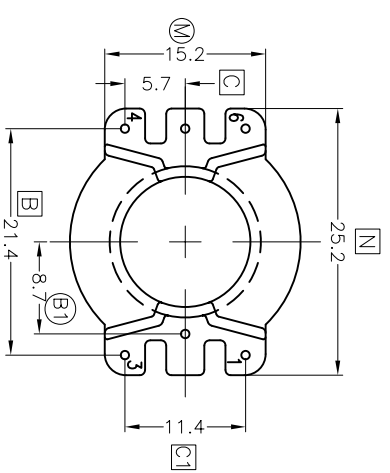
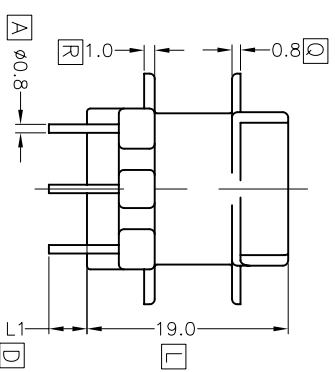
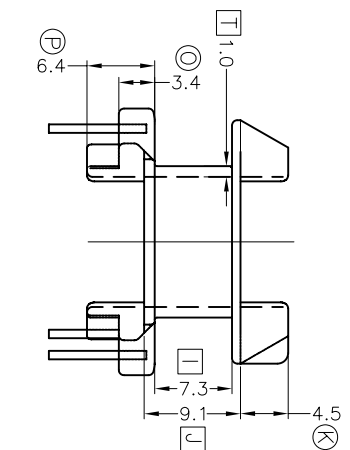
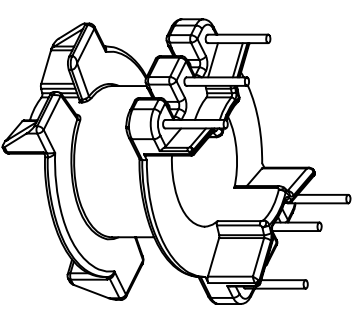
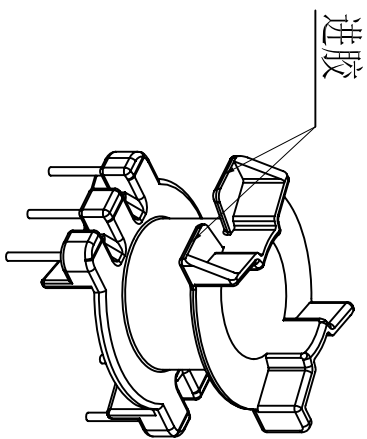
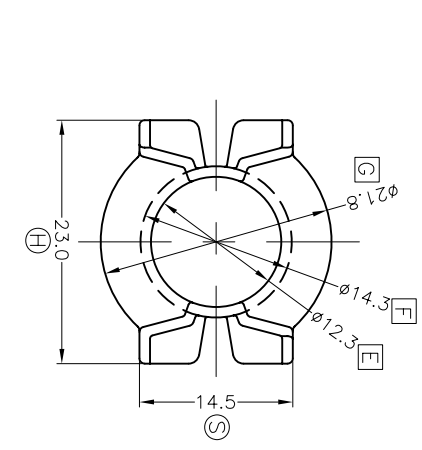


REV.	REVISIONS REC.	DATE



- NOTE:
1. 材质: PM9820 (UL94V-0, UL No. E41429)
  2. 颜色: 黑色
  3. 铁芯型号: PQ26180
  4. PIN材质: 3/4H CP WIRE,  $\phi 0.8 \pm 0.02\text{mm}$
  5. 需符合超越《环境关联物质管理规范》
  6. 毛边最大为0.05mm
  7. **\*\*** 为主要尺寸, **⊗** 为次要尺寸, 其他未标示尺寸为参考尺寸, **\*\*** 主要尺寸, IQC入料时需有检测记录, 共 15 个
  8. PIN拉力要求: 焊前1.5KG min 焊后2.0KG min
  9. 最小壁厚: 0.64mm

<p>深圳市博思康电子有限公司 SHENZHEN BOSCOM ELECTRONICS CO., LTD</p>		型号		产品编号	
		MODEL NAME		DRAWING NO	
ADDRESS		PQ-26(3+3P)		符合ROHS/IEC要求	
深圳市观澜街道石马径社区君新路 石三工业区146号		PM-9820		符合UL94V-0标准	
TELEPHONE	0755-28032969	28032970	28032971	TOLERANCE	
FAX	0755-28032965			0.1≤L1 ±0.06	制程 张公祥
		SCALE	FIT	1.0≤L4 ±0.10	日期: 2008
		DRWN BY	张直洪	1.0≤L6 ±0.15	审核: 张公祥
		DISIGNED		1.0≤S3 ±0.20	日期: 2008
		APPROVED			