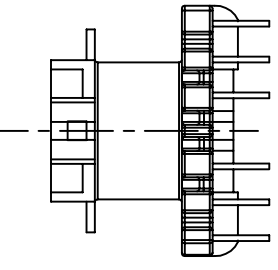
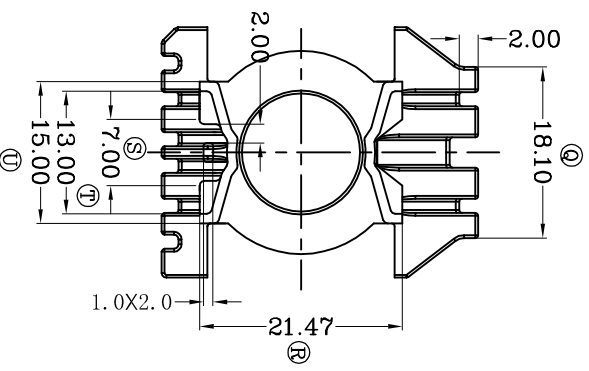
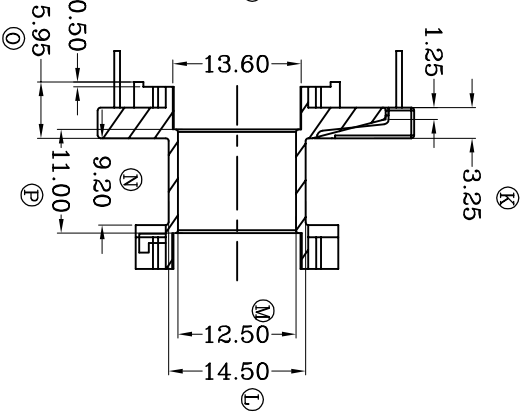
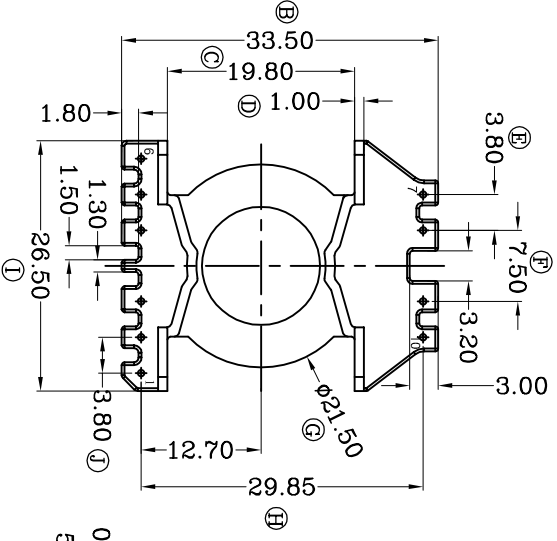
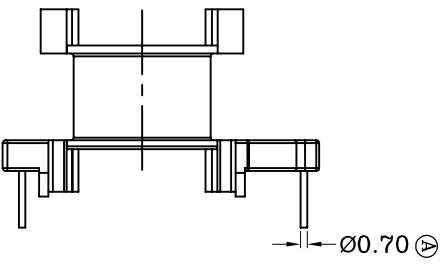
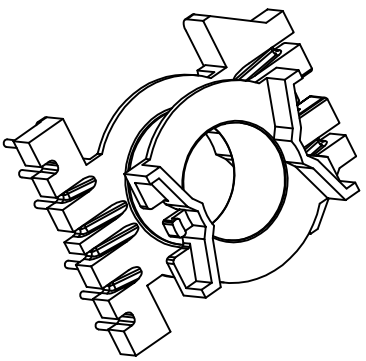


版本 A/1

REV.	REVISIONS REC.	DATE
A/1	增加上下磁芯挡板弧度	2012.12.27
	顶部挡板增加一凸台挂线	2012.12.27
	4PIN方向中间过线槽下沉1.0	2012.12.27
	④ 4.95改为5.95	2012.12.27



深圳市博思康电子有限公司 SHENZHEN BOSCOM ELECTRONICS CO.,LTD		型号		产品编号	
		MODEL NAME		DRAWING NO	
ADDRESS		PQ-26(4+6P)		B-2617	
深圳市观澜街道石马径社区君新路 石三工业区146号		MATERIAL		PIN	
TEL: 0755-28032969 28032970 28032971		PM-9820		MATERIAL	
FAX: 0755-28032965		SCALE		CP WIRE	
		FIT		TOLERANCE	
		DRWN BY		0 <L ≤ 4 ±0.10	
		ZOC		4 <L ≤ 6 ±0.20	
		DESIGNED		16以上 ±0.30	
		APPROVED		PIN# ±0.05	
		李德永			