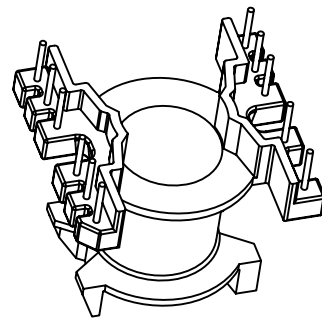
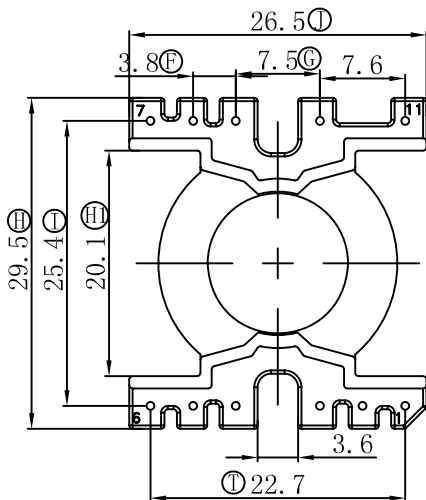
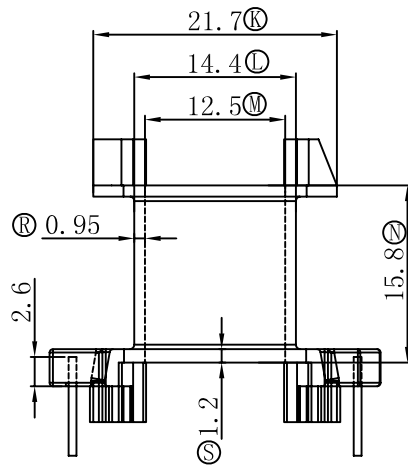
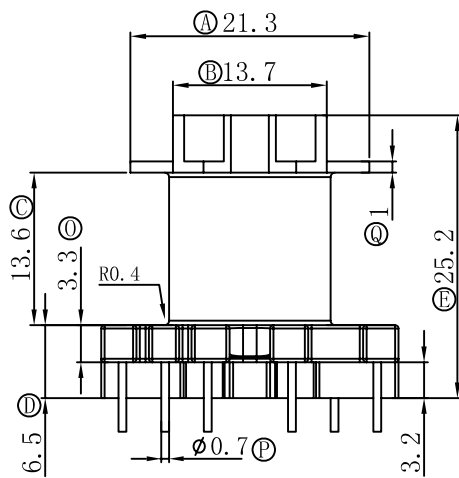
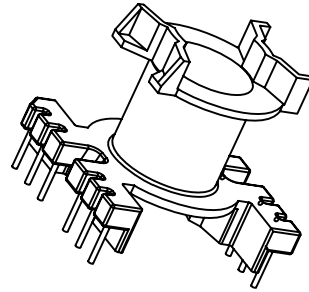
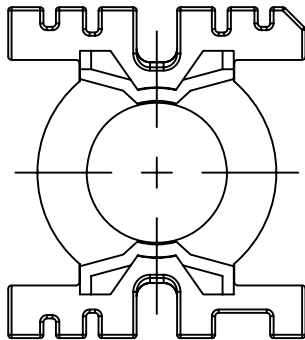


版本	A/0
----	-----

REV	REVISIONS REC	DATE



注：“O”为重点尺寸，未注R角为0.3



深圳市搏思康电子有限公司  
SHENZHEN BOSCOM ELECTRONICS CO.,LTD

型号 MODEL NAME		产品编号 DRAWING NO	
PQ-26 (6+5P)		B-2603-4	
MATERIAL	PM-9820	PIN MATERIAL	CP WIRE
SCALE	FIT	TOLERANCE	
DRWING	06/03/2019	0<L≤4 ±0.10 4<L≤16 ±0.20 16<L≤63以上 ±0.3 壁厚: ±0.10 63<L≤250以上 ±0.4 PIN径: ±0.05	
DESIGNED	张直洪		
APPROVED			

ADDRESS	深圳市观澜街道石马径社区君新路石三工业区146号
TELEPHONE	0755-28032969 28032970 28032971
FAX	0755-28032965