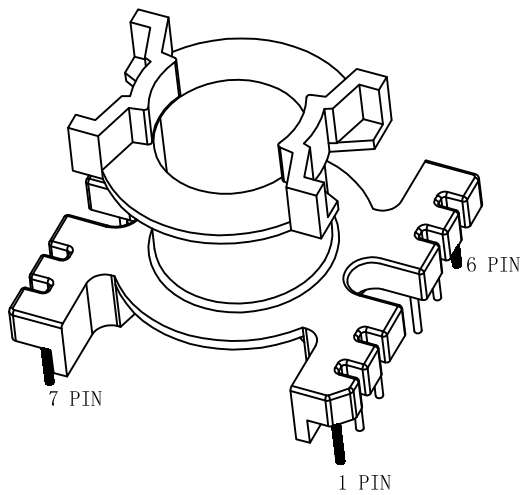
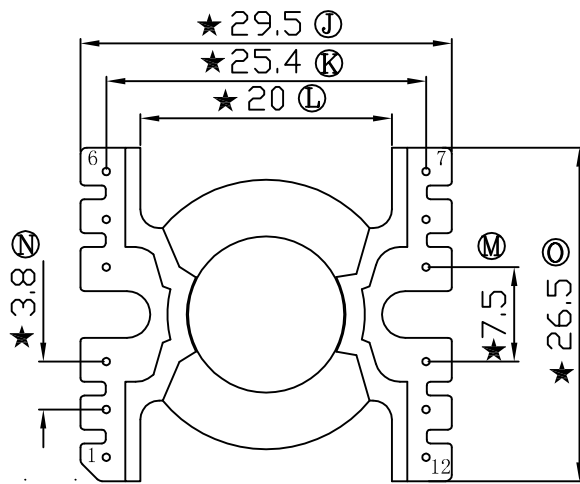
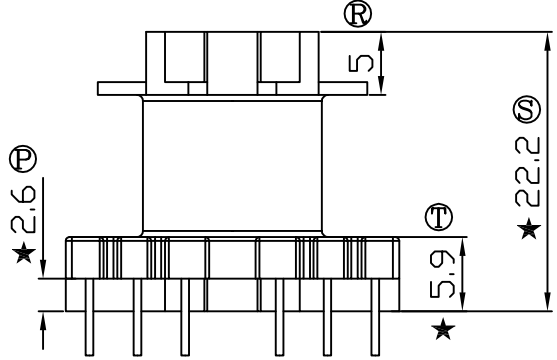
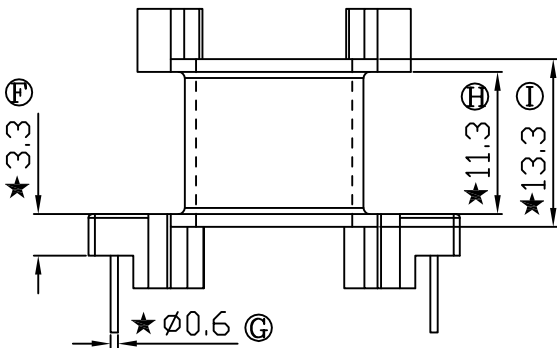
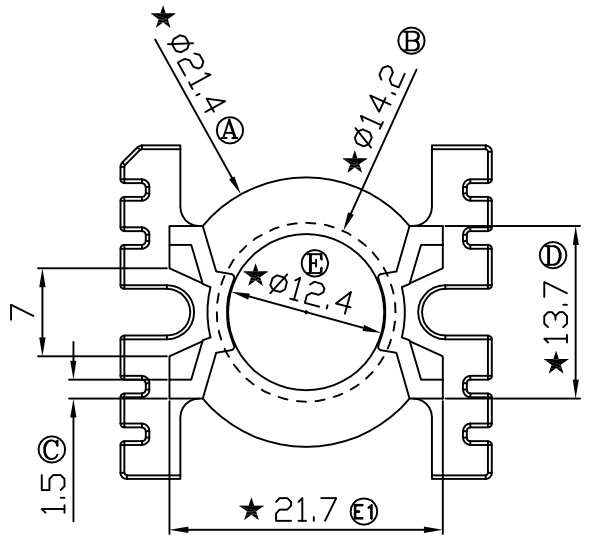


版本	A/0
----	-----

REV	REVISIONS REC	DATE
A/0		



 深圳市搏思康电子有限公司 SHENZHEN BOSCOM ELECTRONICS CO.,LTD	型号 MODEL NAME		产品编号 DRAWING NO		
	PQ-26 (6+6P)		B-2609		
ADDRESS	深圳市观澜街道石马径社区君新路 石三工业区146号	MATERIAL	PM-9820	PIN MATERIAL	CP WIRE
TELEPHONE		SCALE	FIT	TOLERANCE	
FAX	0755-28032969 28032970 28032971	DRWING	ZOU 14/07/2011	0 < L ≤ 4 ±0.10	
		DESIGNED	邹上峰	4 < L ≤ 16 ±0.20 壁厚: ±0.10	
		APPROVED	李德永	16以上 ±0.30 PIN径: ±0.05	
	0755-28032965				