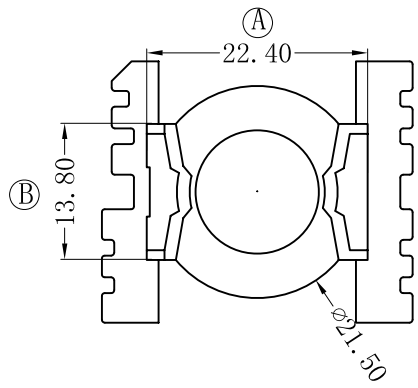
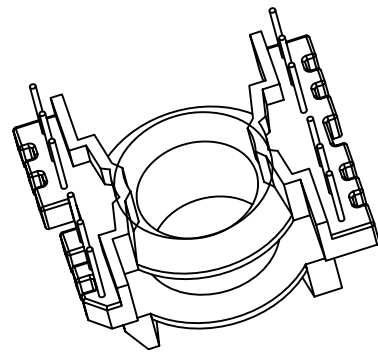
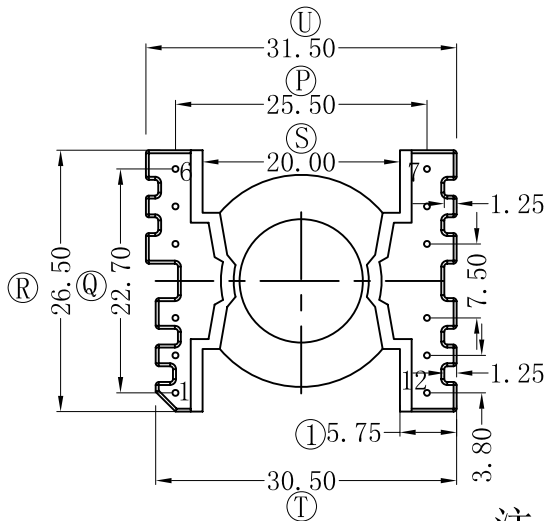
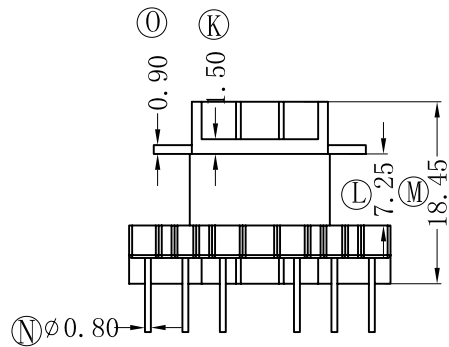
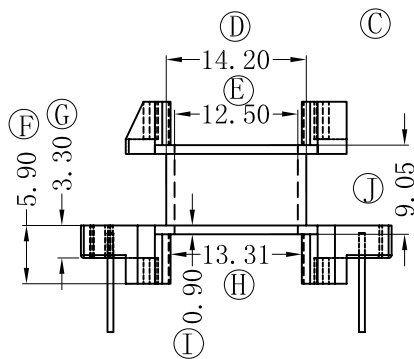
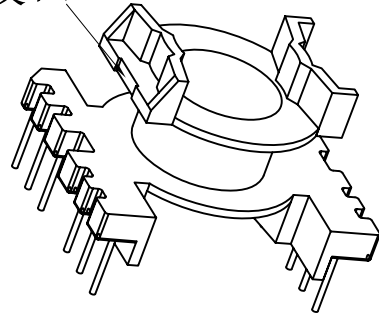


版本	A/1
----	-----

REV.	REVISIONS REC.	DATE
A/1	①尺寸由29.5改为30.5	06/06/18
	①尺寸由4.75改为5.75	06/06/18



进胶口



注：“○”为重点尺寸，未注R角为0.3。



深圳市搏思康电子有限公司
SHENZHEN BOSCOM ELECTRONICS CO.,LTD

型号
MODEL NAME

产品编号
DRAWING NO

PQ-26 (6+6P)

B-2631

ADDRESS

深圳市观澜街道石马径社区君新路
石三工业区146号

MATERIAL

PM-9823

PIN MATERIAL:
CP WIRE

符合ROHS/HF要求
符合UL94V-0标准

SCALE

FIT

TOLERANCE

TELEPHONE

0755-28032969 28032970 28032971

DRWING

06/06/18

0<L<4 ±0.10
4≤L≤16 ±0.20
16以上 ±0.30

壁厚: ±0.10
PIN径: ±0.05

FAX

0755-28032965

DESIGNED

张直洪

APPROVED