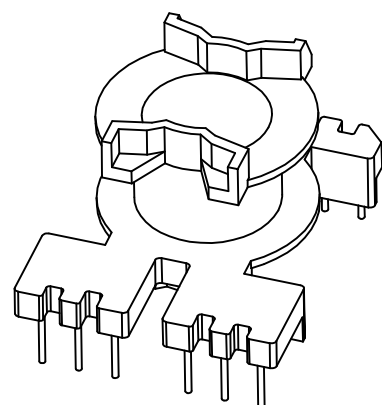
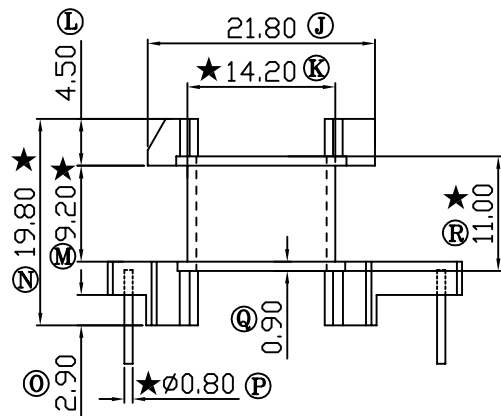
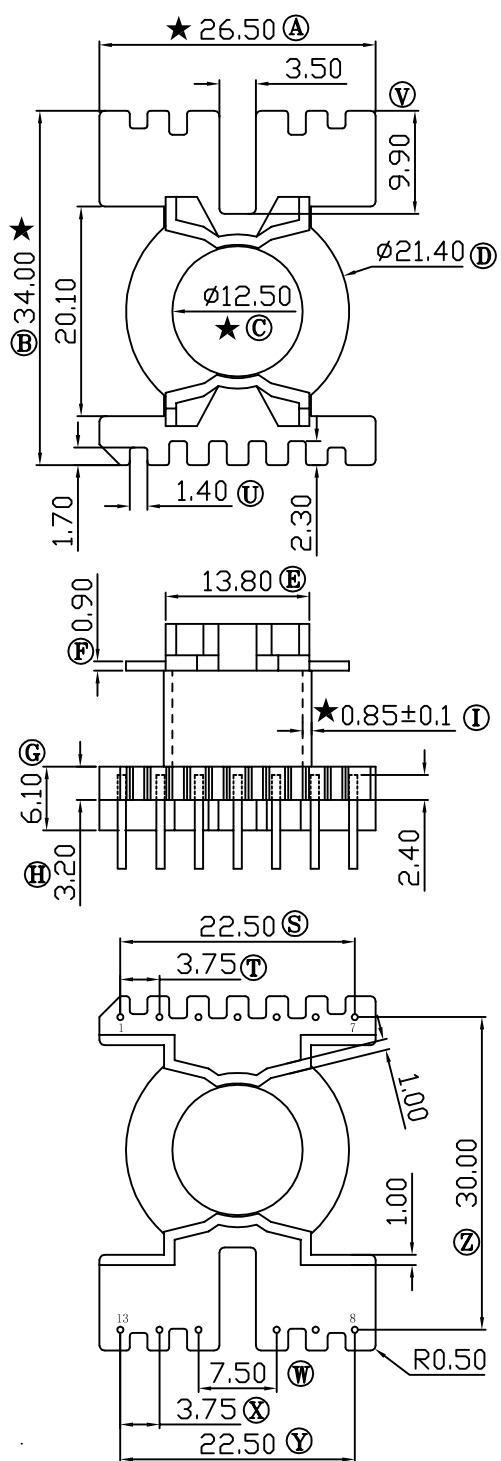


版本	A/1
----	-----

REV	REVISIONS REC	DATE
A/1	Ⓟ $\phi 0.60$ 改为 $\phi 0.80$	2011.02.25
	Ⓤ 1.70改为1.40	2011.02.25
	Ⓥ 11.40改为9.90	2011.02.25



注：“★”为重点尺寸，未注R角为0.3

 深圳市搏思康电子有限公司
SHENZHEN BOSCOM ELECTRONICS CO.,LTD

ADDRESS 深圳市观澜街道石马径社区君新路
石三工业区146号

TELEPHONE 0755-28032969 28032970 28032971

FAX 0755-28032965

型号
MODEL NAME

PQ-26 (7+6P)

MATERIAL PM-9820

SCALE FIT

DRWING ZHOU 11/01/2011

DESIGNED 邹上峰

APPROVED 李德永

产品编号
DRAWING NO

B-2607

PIN MATERIAL CP WIRE

TOLERANCE

0<L≤4 ±0.10
4<L≤16 ±0.20 壁厚: ±0.10
16以上 ±0.30 PIN径: ±0.05